

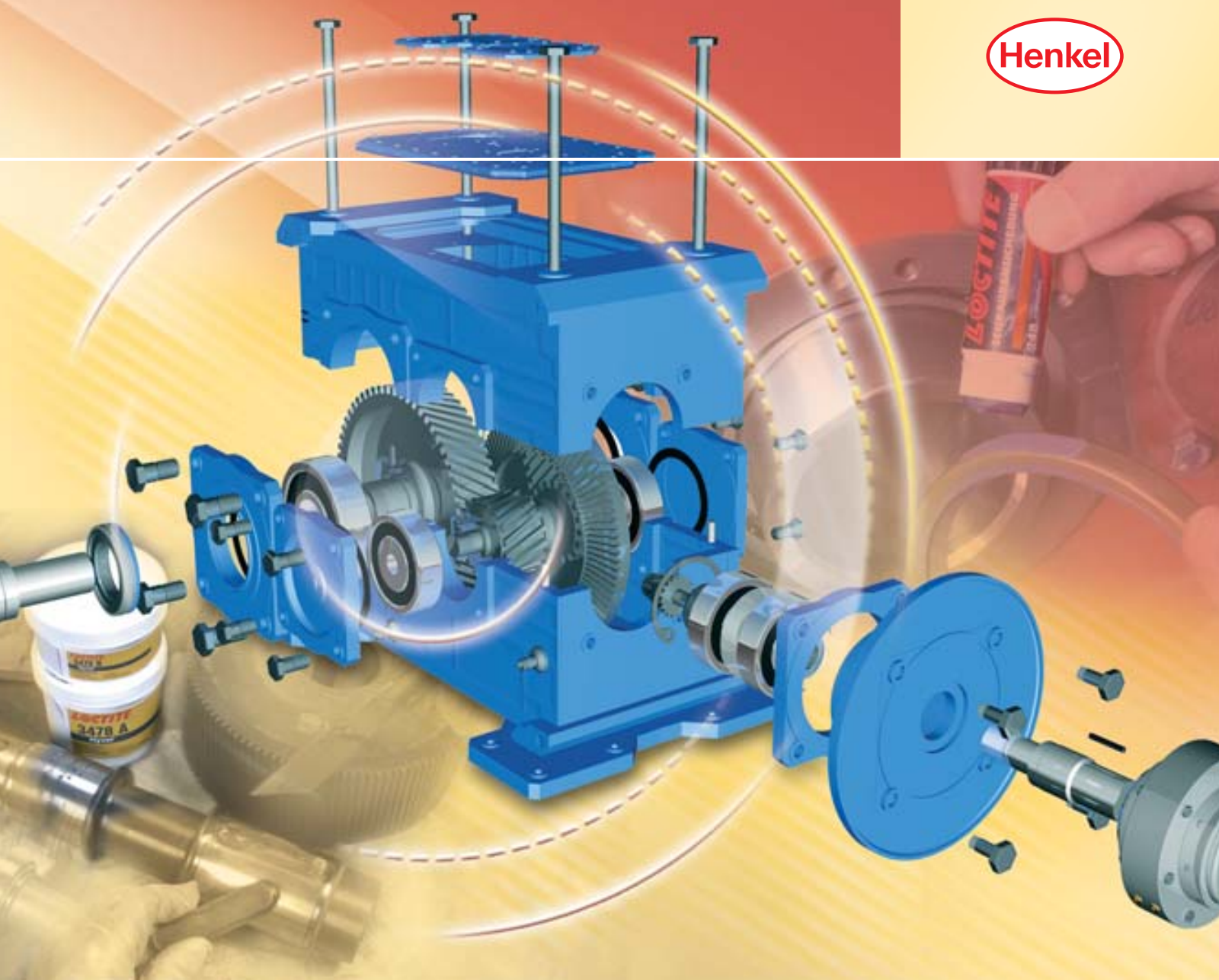
LOCTITE®

Промышленные редукторы

Руководство по обслуживанию и ремонту



Henkel





▶ Данное Руководство является доступным и удобным справочным пособием для специалистов, обслуживающих и ремонтирующих промышленные редукторы и стремящихся повысить их надёжность, а также снизить эксплуатационные расходы. Здесь раскрыты следующие вопросы:

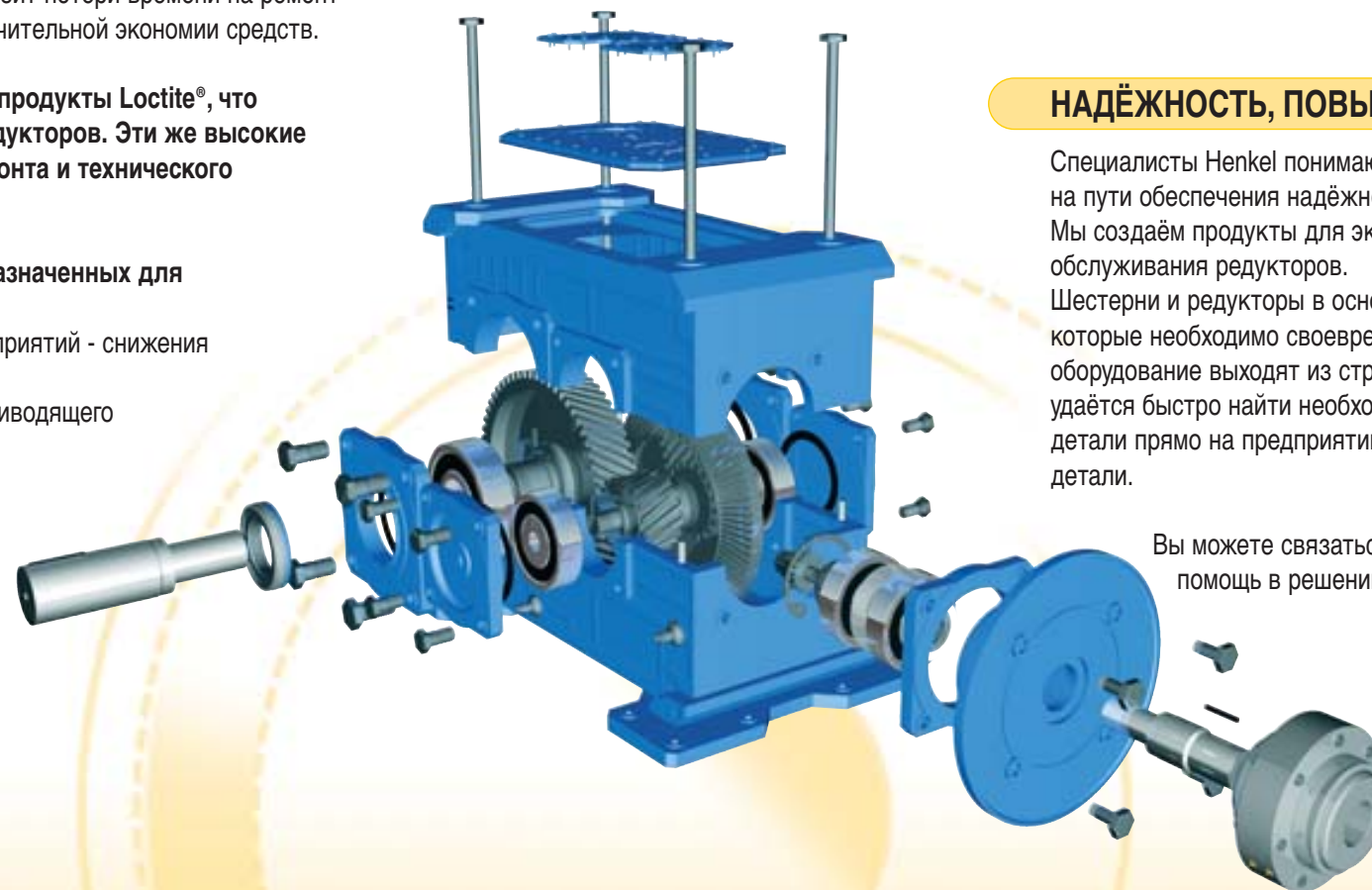
- Правильный выбор продуктов Loctite® для обслуживания широкого спектра редукторов
- Обеспечение активной защиты деталей от износа
- Выбор оптимального способа восстановления изношенных деталей, а также
- Определение продукта, максимально отвечающего вашим требованиям при проведении обслуживания или ремонта

Промышленные редукторы являются одной из основных частей производственного и ремонтного оборудования. Их характеристики должны соответствовать самым разнообразным требованиям современной промышленности, а надёжность должна делать возможной их продолжительную эксплуатацию с минимальными затратами на техническое обслуживание и ремонт. Для специалистов предприятия конечной целью является достижение максимальной производительности труда, объёма производства и надёжности оборудования. Выход из строя редуктора может крайне негативно сказаться на работе предприятия. Избежать этого поможет проведение активного технического обслуживания, которое снизит потери времени на ремонт оборудования, повысит его надёжность и позволит достичь значительной экономии средств.

Во всём мире при производстве редукторов используются продукты Loctite®, что приводит к повышению качества и увеличению ресурса редукторов. Эти же высокие технологии Loctite® доступны людям, занятым в сфере ремонта и технического обслуживания этих устройств.

Существует большое количество продуктов Loctite®, предназначенных для

- Ремонта и предотвращения поломок редукторов, а для предприятий - снижения продолжительности простоя оборудования
- Восстановления изношенных или повреждённых деталей, приводящего к снижению затрат на их замену и утилизацию
- Облегчения сборочных, установочных и разборочных работ
- Доведения надёжности и характеристик отремонтированных редукторов до уровня новых



РЕШЕНИЕ РЕАЛЬНЫХ ЗАДАЧ

Применение продуктов описано в данном Руководстве на примере редуктора с червячными передачами и с редукторными двигателями.

Данное издание является практическим руководством по ремонту и обслуживанию редукторов, информация в котором систематизирована и приведена в логической последовательности. Руководство разбито на разделы, описывающие основные сборочные группы, муфты и монтажные детали, а также приёмы технического обслуживания. Здесь приведена информация, описывающая устранение наиболее распространённых неполадок: советы по проведению быстрого и качественного ремонта и технического обслуживания редукторов вы сможете применять ежедневно.

МАКСИМАЛЬНАЯ ПРОСТОТА ПРИМЕНЕНИЯ

Собранные в данном издании рекомендации были составлены при содействии наших клиентов, а также институтов и университетов. Это позволило сделать их эффективными и практичными. Более того, следуя им, можно оптимизировать уже существующие процессы ремонта и технического обслуживания редукторов.

НАДЁЖНОСТЬ, ПОВЫШАЮЩАЯ ДОХОД

Специалисты Henkel понимают те проблемы, с которыми приходится сталкиваться инженерам на пути обеспечения надёжности, безопасности и долговечности оборудования.

Мы создаём продукты для экономичного, лёгкого и эффективного ремонта и технического обслуживания редукторов.

Шестерни и редукторы в основном надёжны и долговечны. Однако и у них случаются поломки, которые необходимо своевременно устранять. Когда редукторы и вспомогательное оборудование выходят из строя, важно отремонтировать их как можно быстрее, но не всегда удаётся быстро найти необходимые детали. Продукты Loctite® позволяют произвести ремонт детали прямо на предприятии, который вернёт ей не только характеристики, но и ресурс новой детали.

Вы можете связаться с ближайшим к вам представительством Henkel, чтобы получить помощь в решении вопросов, связанных с применением нашей продукции.



ПРОМЫШЛЕННЫЕ РЕДУКТОРЫ	6
ОБСЛУЖИВАНИЕ РЕДУКТОРОВ И АКТИВНАЯ ЗАЩИТА ИХ ДЕТАЛЕЙ	6
СБОРОЧНЫЕ ГРУППЫ РЕДУКТОРОВ	8
КОРПУСНЫЕ ДЕТАЛИ	8
• Ремонт корпусов и крышек: повреждённые поверхности и пористость	8
• защита посадочных поверхностей	10
• Ремонт и восстановление посадочных поверхностей под подшипник	12
СОЕДИНЕНИЕ КОРПУСА И КРЫШКИ	14
• Предотвращение ослабления и корроирования крепёжных деталей корпусов редукторов	14
• Предотвращение повреждения прокладки фланца редуктора	16
• Предотвращение ослабления и корроирования крепёжных деталей крышек	18
• Герметизация зазоров между крышками и корпусом редуктора	20
• Удаление остатков старого формователя прокладок с фланцев разъединённых деталей	24
СИСТЕМА СМАЗКИ И СИСТЕМА ОХЛАЖДЕНИЯ	26
• Предотвращение течей через резьбовые соединения систем смазки и охлаждения	26
• Элементы системы смазки: пробка сливного отверстия, трубки подвода масла, элементы системы вентиляции картера, стеклянный индикатор уровня масла	
• Элементы системы охлаждения: фланец насоса охлаждающей жидкости, фильтр грубой очистки, клапан-регулятор температуры, блок управления подачей воздуха, трубопроводы	
УПЛОТНЕНИЯ ВАЛОВ	28
• Предотвращение течей через зазоры между корпусом редуктора и сальником	28
ДЕТАЛИ, НАСАЖИВАЕМЫЕ НА ВАЛЫ: ПОДШИПНИКИ	30
• Предотвращение проворачивания подшипника, ремонт изношенного вала	30
• Удаление осевых задиров на цилиндрическом валу, в месте установки подшипника	34
ДЕТАЛИ, НАСАЖИВАЕМЫЕ НА ВАЛЫ: ЗУБЧАТЫЕ ПАРЫ	36
• Повышение надёжности и прочности крепления зубчатого колеса на валу	36
• Предотвращение износа и ремонт шпоночной канавки	40

МОНТАЖ РЕДУКТОРА И СОЕДИНЕНИЕ ЕГО С ДВИГАТЕЛЕМ 44

МУФТЫ 44

- Предотвращение износа и ремонт шпоночной канавки 44
- Защита шлицов от коррозионного изнашивания 45
- Устранение люфта в шлицевом соединении 46
- Предотвращение перемещений полумуфт из-за ослабления крепления 48
- Повышение нагрузочной способности фланцевых муфт 50

ФИКСАЦИЯ ПОЛОЖЕНИЯ РЕДУКТОРА ОТНОСИТЕЛЬНО ДВИГАТЕЛЯ 52

- Предотвращение ослабления монтажных болтов редуктора и двигателя 52

СРЕДСТВА ДЛЯ ПРОВЕДЕНИЯ ТЕХНИЧЕСКОГО ОБСЛУЖИВАНИЯ 54

СМАЗОЧНЫЕ МАТЕРИАЛЫ 54

- Высвобождение, смазывание и очистка деталей редуктора при проведении сборки и разборки 54
- Высвобождение ржавых и заклинивших деталей в процессе разборки 55
- Облегчение любых сборочных работ 56
- Создание долговременной защиты крепёжных деталей и установочных штифтов 57

СРЕДСТВА ДЛЯ ОЧИСТКИ ДЕТАЛЕЙ 58

- Общая очистка наружных поверхностей 58
- Очистка и обезжиривание после проведения механической обработки 58
- Очистка и обезжиривание поверхностей перед склеиванием 58

СРЕДСТВА ДЛЯ ЗАЩИТЫ ПОВЕРХНОСТЕЙ 60

- Удаление ржавчины: преобразование слоя ржавчины в прочное покрытие 60
- Защита от коррозии: долговременная защита чёрных металлов от коррозии 61

СПИСОК ПРОДУКТОВ 62

ТАБЛИЦА ПРИМЕНЯЕМОСТИ ПРОДУКТОВ 67



Обслуживание и защита редукторов

Восстановление и ремонт гнезда подшипника с применением Loctite® Hysol 3478 Superior Metal
См. стр. 12



Очистка фланцев деталей разобранного узла от остатков старого герметика при помощи Loctite® 7200 и обезжиривание поверхностей перед склеиванием при помощи Loctite® 7063
См. стр. 58



Предотвращение проворачивания и изнашивания колец подшипника с использованием вал-втулочного фиксатора Loctite® 603 или Loctite® 641
См. стр. 30



Фиксация сальника и герметизация зазора между ним и корпусом с применением резьбового фиксатора Loctite® 248 или моментального клея Loctite® 480 или Loctite® 435
См. стр. 28



Предотвращение корроdirования, заедания и самоотвинчивания болтов при помощи резьбового фиксатора средней прочности Loctite® 243 или Loctite® 248
См. стр. 14 и 18



Герметизация зазоров между жёсткими деталями без использования прокладок с помощью Loctite® 518 или Loctite® 128068
См. стр. 16



Герметизация и фиксация деталей под любым углом с использованием резьбового герметика Loctite® 577 или Loctite® 572
См. стр. 26



Предотвращение самоотвинчивания монтажных болтов при помощи резьбового фиксатора повышенной прочности Loctite® 2701
См. стр. 52



Предотвращение корроdirования и заедания установочных штифтов при помощи противозадирного состава для тяжёлых условий применения Loctite® 8009
См. стр. 14



Формирование прокладки любого размера и формы: Для эластичных крышек и крышек, имеющих большие расстояния между крепёжными отверстиями, используйте фланцевый герметик Loctite® 5910; для жёстких соединений используйте фланцевый герметик Loctite® 518
См. стр. 20



Предотвращение перемещения ведущей шестерни и других зубчатых колёс при помощи вал-втулочного фиксатора Loctite® 648
See page 36



Ремонт корпусов, имеющих трещины, поры и прочие дефекты, с использованием эпоксидного состава с содержанием металла Loctite® Hysol 3471
См. стр. 8



Предотвращение износа шпоночной канавки путём применения резьбового фиксатора Loctite® 243. Ремонт изношенной шпоночной канавки вал-втулочным фиксатором Loctite® 660
См. стр. 44



Повышение нагрузочной способности фланцевой муфты при помощи Loctite® 638
См. стр. 50



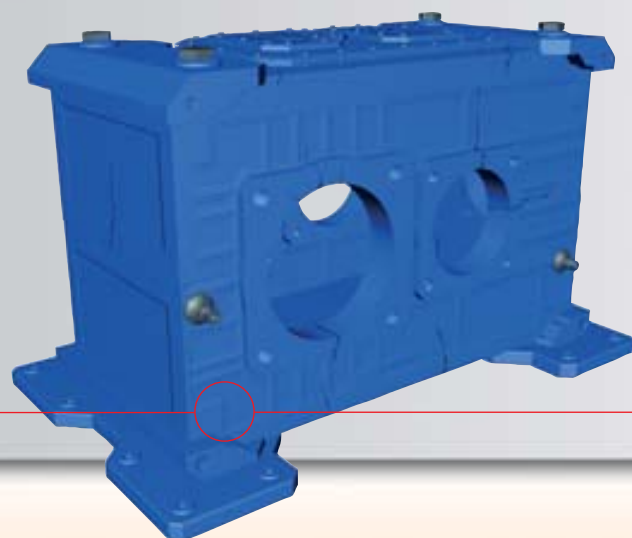


ЗАДАЧА

- ▶ Устранение дефектов корпусов и крышек
- ▶ Устранение течей через уплотнители вследствие повреждения корпуса

Причина

- Корпусные детали редуктора могут иметь поры
- Корпусные детали и крышки редуктора могут получить повреждения при проведении ремонта или технического обслуживания



РЕШЕНИЕ №1

Заполнение пор (до 0,05 мм) клеем пониженной вязкости Loctite® 290 Последовательность действий

Последовательность действий

1. Тщательно очистите детали составом для очистки и обезжиривания Loctite® 7063. Высушите детали. Убедитесь в том, что в порах нет масла
2. Нанесите состав Loctite® 290 на поверхность так, чтобы он заполнил поры
3. Дайте составу полимеризоваться (обычно требуется 3 часа)
4. Удалите лишний состав

РЕШЕНИЕ №2

Удаление дефектов при помощи эпоксидного состава с содержанием металла Loctite® Hysol 3471

Последовательность действий

1. Тщательно очистите детали составом для очистки и обезжиривания Loctite® 7063. Высушите детали. Убедитесь в том, что на поврежденной поверхности нет масла
2. Перемешайте состав Loctite® Hysol 3471 и нанесите его на восстанавливаемую поверхность
3. Дайте составу полимеризоваться до достижения функциональной прочности (обычно требуется 12 часов)
4. При необходимости обработайте деталь до нужных размеров

Более подробная информация имеется в таблице применимости продуктов на странице 69.

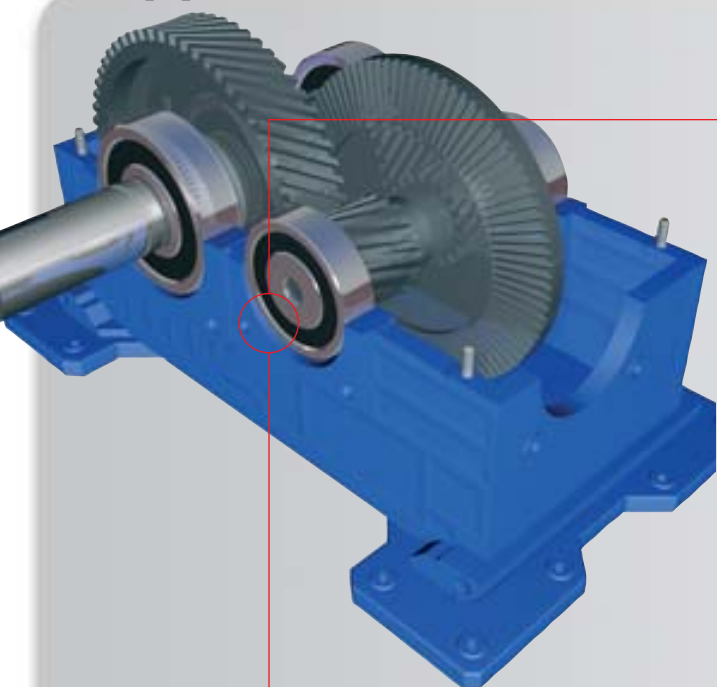
РЕЗУЛЬТАТЫ

- Быстрое восстановление работоспособности
- Снижение расходов на утилизацию, восстановление старых корпуса и крышки редуктора



Корпусные детали

ЗАДАЧА



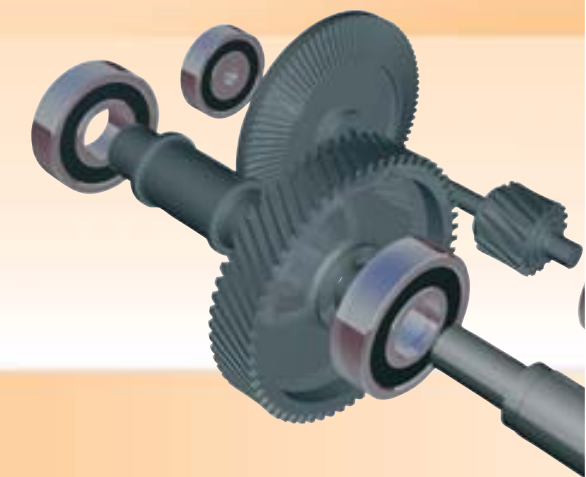
► **Предотвращение проворачивания колец подшипника, а также корродирования и повреждения посадочных поверхностей Фиксация колец подшипника, защита посадочных поверхностей**

Причина

- Внешние кольца подшипников подвержены проворачиванию в своих гнёздах (вне зависимости от вида посадки подшипника), что приводит к повреждению последних
- Наличие воздуха в зазоре между подшипником и его гнездом ведёт к образованию в этой области ржавчины и вызывает фреттинг-коррозию, что приводит к повреждению деталей



РЕШЕНИЕ



- Равномерно нанесите вал-втулочный фиксатор Loctite® 641 на внешний диаметр подшипника
- Loctite® 641 обладает средней прочностью, что позволит в дальнейшем легко разбирать данный узел при проведении ремонта
- Вместо указанного состава можно применять Loctite® 603 для высокопрочных соединений или Loctite® 640 для соединений, рассчитанных на продолжительную работу без разборки

Последовательность действий

1. Очистите контактирующие поверхности составом для очистки и обезжиривания Loctite® 7063
Примечание: Loctite® 603 допускает наличие на поверхности некоторого количества масла, и для него качество очистки не так существенно
2. Равномерно нанесите вал-втулочный фиксатор Loctite® на внешний диаметр подшипника
3. Соедините детали обычным способом
4. Функциональная прочность соединения достигается при комнатной температуре за 6 часов

Более подробная информация имеется в таблице применимости продуктов на странице 68.

РЕЗУЛЬТАТЫ

- **Исключение перемещения подшипника**
- **Подшипник может быть легко демонтирован при помощи стандартного инструмента**
- **Предотвращено корродирование, так как закрыт доступ воздуха в зазор между подшипником и корпусом**



Корпусные детали

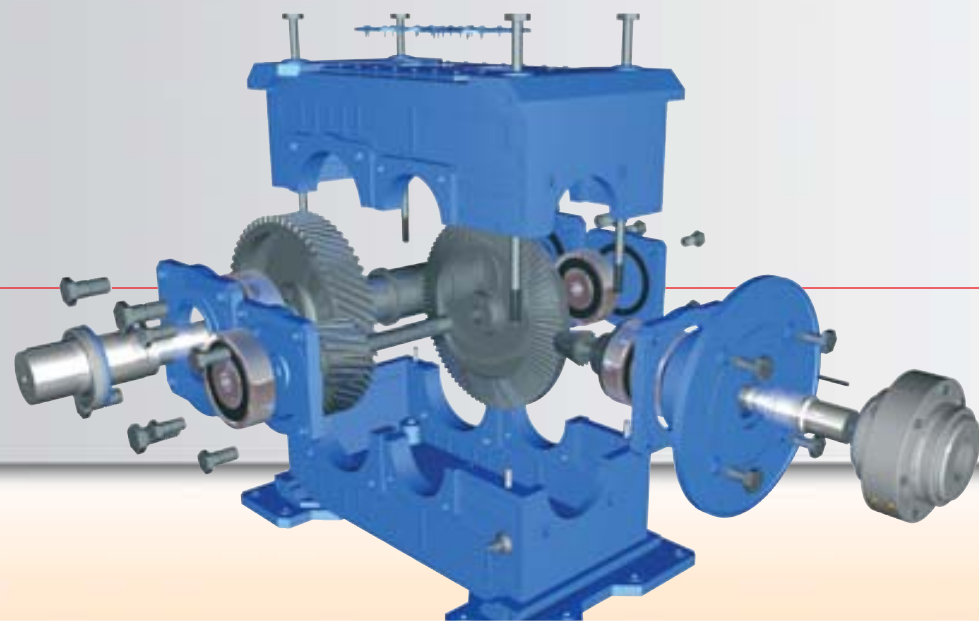
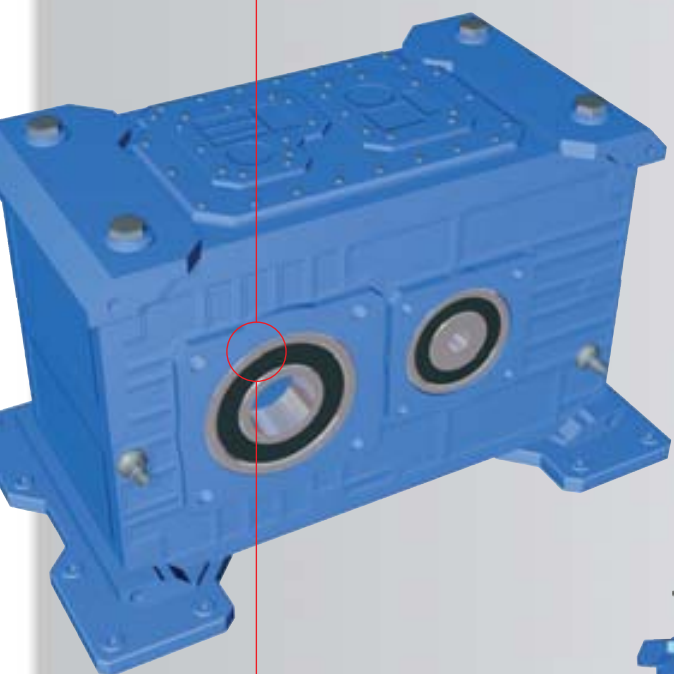
ЗАДАЧА



► Ремонт и восстановление поверхности гнезда подшипника

Причина

- Износ деталей ведёт к появлению микроперемещений и к ещё большему износу
- Нагрузка создаёт осевые силы, которые превышают расчётные
- Проворачивание подшипника вследствие заедания или превышения максимально допустимой нагрузки



РЕШЕНИЕ

- Восстановление изношенной поверхности гнезда при помощи Loctite® Hysol 3478 Superior Metal

Последовательность действий

1. На расточном станке проточите повреждённый участок гнезда подшипника на глубину до 1,5 мм, оставляя поверхность грубой
2. Очистите детали составом для очистки и обезжиривания Loctite® 7063
3. Перемешайте и нанесите на проточенную поверхность состав Loctite® Hysol 3478 Superior Metal. Вдавите его в неровности поверхности. Нанесите состав так, чтобы остался достаточный припуск на последующую обработку
4. Дайте составу полимеризоваться в течение 12 часов при комнатной температуре
5. Обработайте поверхность до требуемых размеров (обычно до размеров, необходимых для прессовой посадки) при помощи алмазного режущего инструмента
6. Очистите восстановленную поверхность и внешнее кольцо подшипника составом Loctite® 7063
7. Зафиксируйте внешнее кольцо подшипника в гнезде составом Loctite® 2701



Более подробная информация имеется в таблице применимости продуктов на страницах 68 и 69.

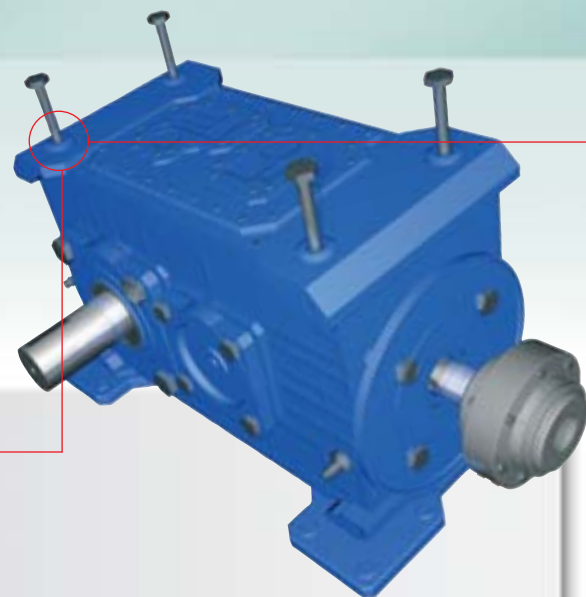
РЕЗУЛЬТАТЫ

- Узел восстановлен и подготовлен к работе без проведения масштабного ремонта
- По сравнению с остальными способами ремонта данный является наиболее быстрым и наименее трудоёмким
- Место соединения корпуса и внешнего кольца подшипника усилено анаэробным клеем Loctite®



Соединение корпуса и крышки

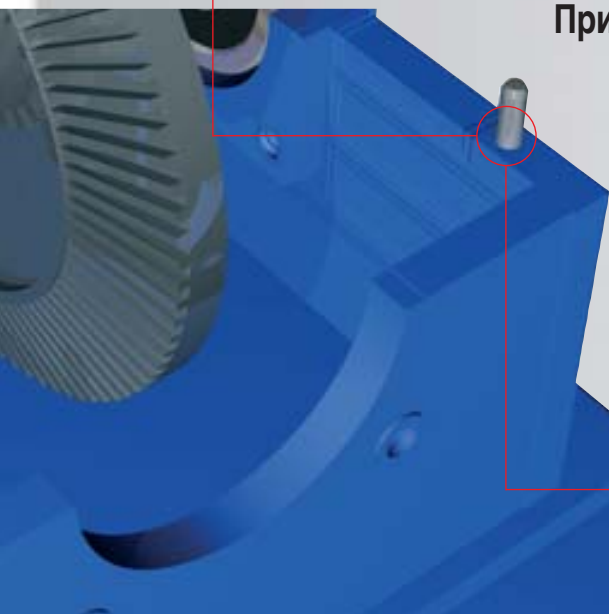
ЗАДАЧА



- ▶ Предотвращение ослабления и коррождения крепёжных деталей редуктора для обеспечения надёжной герметизации зазора между верхней частью корпуса и основанием
- ▶ Предотвращение коррождения и заедания установочных штифтов редуктора

Причина

- Крепёжные детали могут ослабнуть под воздействием крутящего момента, вибрации, температурного расширения и знакопеременных нагрузок
- По мере ослабления крепёжных деталей будет снижаться предварительная нагрузка на прокладку, что в последствии приведёт к повреждению прокладки
- Установочные штифты могут корродировать и застревать в ответной детали, что делает разборку узла крайне сложной



РЕШЕНИЕ

- Нанесите резьбовой фиксатор средней прочности Loctite® 243 или 248 на крепёжную деталь
- Используйте Loctite® 2701, если крепёжная деталь испытывает большие нагрузки, изготовлена из нержавеющей стали или оцинкована
- Перед сборкой нанесите тонкий слой противозадирной смазки Loctite® 8009 на поверхность установочных штифтов

Последовательность действий

1. Очистите резьбовые поверхности и установочные штифты составом для очистки и обезжиривания Loctite® 7063
2. Нанесите противозадирную смазку Loctite® 8009 на установочные штифты
Примечание: если предполагается применение жидкого формователя прокладок, то слой противозадирной смазки должен быть как можно тоньше
3. Нанесите резьбовой фиксатор средней прочности Loctite® 243 на нижнюю треть резьбы глухого отверстия. Используйте резьбовой фиксатор повышенной прочности Loctite® 2701, если крепёжные детали изготовлены из нержавеющей стали
4. Соберите узел, затяните резьбовые соединения

Более подробная информация имеется в таблице применимости продуктов на странице 67.



РЕЗУЛЬТАТЫ

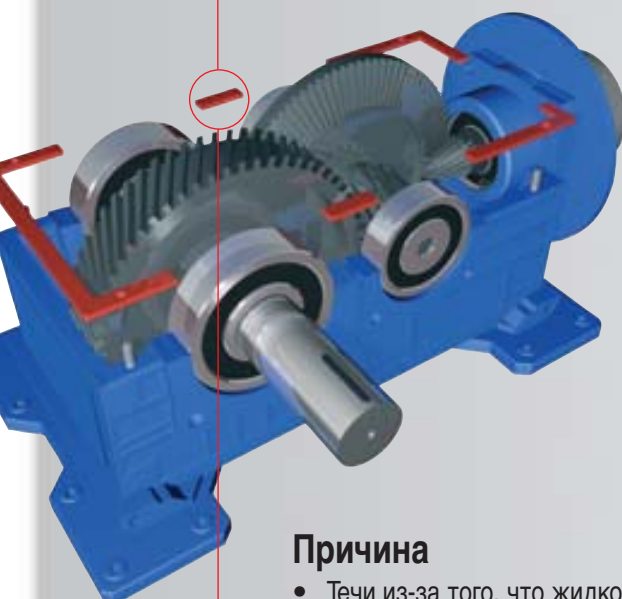
- Предотвращение коррождения и заедания близко расположенных деталей
- Простая и последовательная разборка
- Предотвращение самоотвинчивания крепёжных деталей



Соединение корпуса и крышки



ЗАДАЧА



- ▶ Предотвращение повреждения прокладки фланца редуктора
- ▶ Обеспечение точной регулировки зазоров в соединении
- ▶ Герметизация зазора между повреждёнными поверхностями

Причина

- Течи из-за того, что жидкость проходит через зазоры в соединении
- Повреждённые фланцы также могут быть причиной течей
- Недостаточная герметичность Т-образных соединений, там где контактируют три детали (верхняя и нижняя части корпуса и крышка)

РЕШЕНИЕ

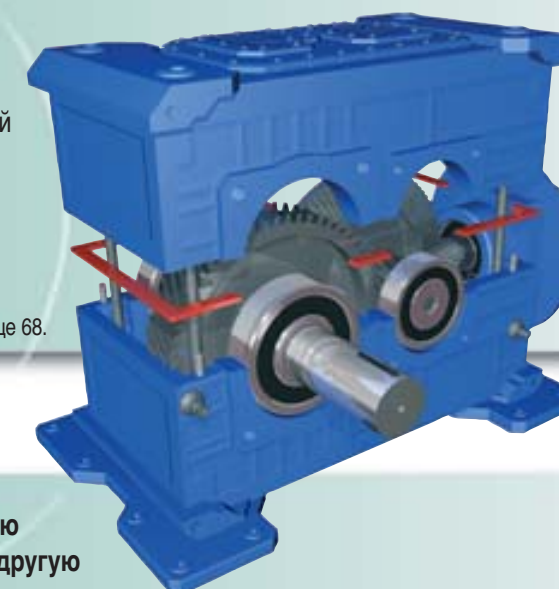


- Используйте фланцевый герметик Loctite® 518 для редукторов обычных размеров или фланцевый герметик Loctite® 128068 для редукторов больших размеров
- Оптимальная жёсткость соединения деталей означает, что взаимные перемещения деталей будут минимальными

Последовательность действий

1. Удалите материал старой прокладки и прочие посторонние материалы при помощи состава для удаления прокладок Loctite® 7200
2. Очистите оба фланца составом для очистки и обезжиривания Loctite® 7063
3. Нанесите непрерывный валик фланцевого герметика Loctite® 518.
По возможности огибайте отверстия под болты
Примечание: если размеры фланцев достаточно велики, используйте фланцевый герметик Loctite® 128068. Loctite® 128068 обладает низкой скоростью полимеризации, что делает возможной более продолжительную сборку
4. Соедините детали, затяните резьбовые соединения с требуемым моментом
5. Дайте составу полимеризоваться

Более подробная информация имеется в таблице применимости продуктов на странице 68.

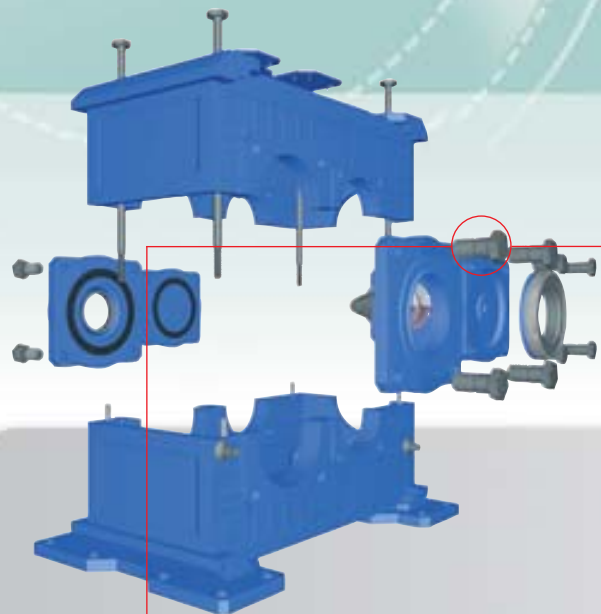


РЕЗУЛЬТАТЫ

- Заполимеризовавшийся состав обладает высокой прочностью на отрыв и способен передавать нагрузки с одной детали на другую
- Надёжная герметизация



Соединение корпуса и крышки



ЗАДАЧА

- ▶ Фиксация и защита крепёжных деталей крышки редуктора от коррозии для предотвращения повреждения прокладки между корпусом и крышкой
- ▶ Наиболее широко применяется для фиксации крепёжных деталей крышек смотровых люков, крышек подшипников и фланцев входных/выходных валов

Причина

- Заклинившие и ржавые крепёжные детали крышек требуют проведения дополнительных работ, связанных с их высверливанием и обработкой отверстий, что затрудняет проведение технического обслуживания редукторов
- Крепёжные детали могут ослабнуть под воздействием крутящего момента, вибрации, температурного расширения и знакопеременных нагрузок



РЕШЕНИЕ

- Нанесите резьбовой фиксатор средней прочности Loctite® 243 или 248 на крепёжную деталь
- Используйте Loctite® 2701, если крепёжная деталь испытывает большие нагрузки, изготовлена из нержавеющей стали или оцинкована
- Если фиксация крепёжных деталей не требуется, используйте противозадирную смазку Loctite® 8009

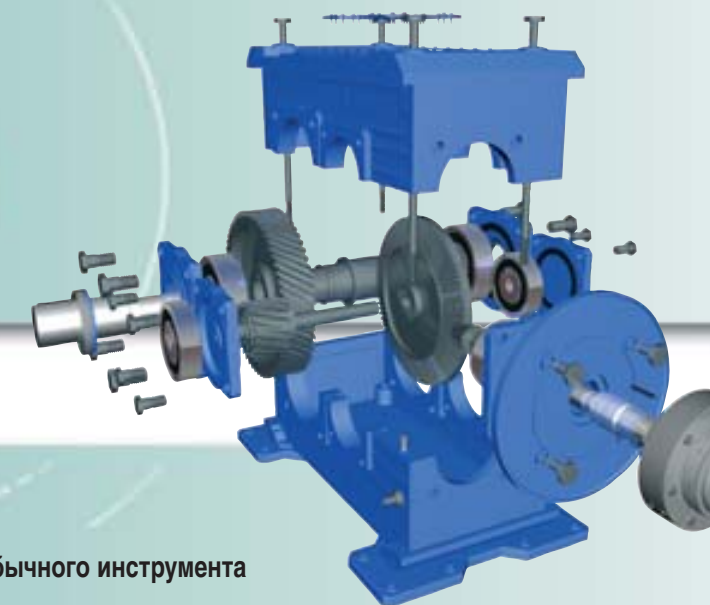
Последовательность действий

1. Очистите резьбовые поверхности и установочные штифты составом для очистки и обезжиривания Loctite® 7063
2. Нанесите резьбовой фиксатор средней прочности Loctite® 243 или 248 на крепёжную деталь. Используйте резьбовой фиксатор повышенной прочности Loctite® 2701, если крепёжные детали изготовлены из нержавеющей стали или оцинкованы
3. Соберите узел, затяните резьбовые соединения

Более подробная информация имеется в таблице применимости продуктов на странице 67.

РЕЗУЛЬТАТЫ

- Поддержание оптимальной нагрузки на соединение
- Предотвращение коррозии и заедания
- Обеспечение лёгкости разборки с использованием обычного инструмента





Соединение корпуса и крышки



ЗАДАЧА

- ▶ Герметизация зазора между крышкой смотрового отверстия / крышкой подшипника / фланцем входного-выходного вала и корпусом
- ▶ Удаление вырубленных прокладок
- ▶ Повышение качества герметизации вырубленных прокладок

Причина

- Вырубленные прокладки со временем теряют эластичность, сморщиваются, выдавливаются наружу и рвутся. Всё это может привести к появлению течей



РЕШЕНИЕ №1

Замена вырубленных прокладок

- Герметизация зазора между жёсткими фланцами: удалите вырубленную прокладку и нанесите фланцевый герметик Loctite® 518 на фланец корпуса
- Герметизация зазора между эластичными фланцами: удалите вырубленную прокладку и нанесите фланцевый герметик Loctite® 5910 на фланец корпуса



Жёсткие фланцы предназначены для:

- Придания соединению оптимальной жёсткости
- Максимального снижения взаимного перемещения деталей соединения
- Передачи нагрузки с одной детали на другую

Эластичные фланцы обычно используются:

- Чтобы закрыть отверстие, образованное двумя деталями
- Чтобы закрыть движущиеся детали
- Для создания кожуха вокруг деталей в целях снижения уровня шума

Последовательность действий

1. Удалите материал старой прокладки при помощи состава для удаления прокладок Loctite® 7200
2. Очистите оба фланца составом для очистки и обезжиривания Loctite® 7063
3. Нанесите непрерывный валик фланцевого герметика Loctite® на корпус, по возможности огибая отверстия
4. Соедините детали, затяните резьбовые соединения с требуемым моментом
Примечание: при использовании состава Loctite® 5910 соединяйте детали в течение периода плёнообразования (10 минут)
5. Дайте составу полимеризоваться

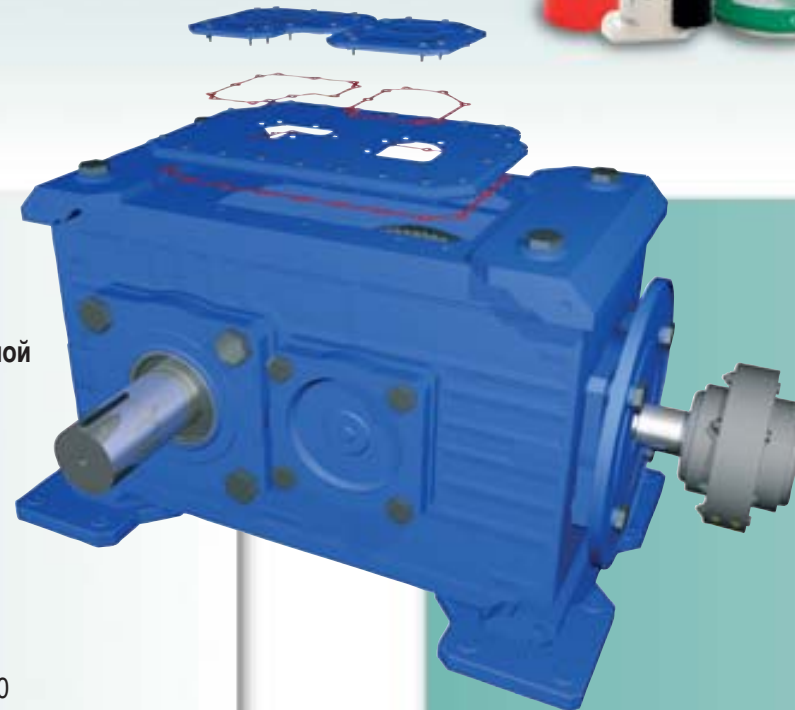
Более подробная информация имеется в таблице применимости продуктов на странице 68.



Соединение корпуса и крышки



РЕШЕНИЕ №2



Когда имеющаяся прокладка выполняет регулировочные функции:
Для повышения качества герметизации и обеспечения правильности установки вырубленной прокладки используйте один из указанных продуктов:

- Loctite® 5922 Фланцевый герметик, используется как дополнение к вырубленной прокладке, не затвердевает
- Loctite® 534 Состав для фиксации вырубленной прокладки, затвердевает

Последовательность действий

1. Удалите материал старой прокладки при помощи состава для удаления прокладок Loctite® 7200
2. Очистите оба фланца составом для очистки и обезжиривания Loctite® 7063
3. Нанесите на оба фланца (крышка и корпус) не затвердевающий фланцевый герметик Loctite® 5922 или затвердевающий фланцевый герметик Loctite® 534. Примечание: хотя фланцевый герметик Loctite® 534 является затвердевающим, он может применяться совместно с вырубленной прокладкой. Он обеспечивает надёжную фиксацию, но сохраняет возможность изменения расположения прокладки
4. Расположите на фланце вырубленную прокладку
5. Соедините детали, затяните резьбовые соединения с требуемым моментом
Примечание: изменение взаимного расположения деталей, сборка и затяжка резьбовых соединений должны следовать сразу друг за другом, без перерывов
6. Соединение будет готово к работе через 6 часов



РЕЗУЛЬТАТЫ

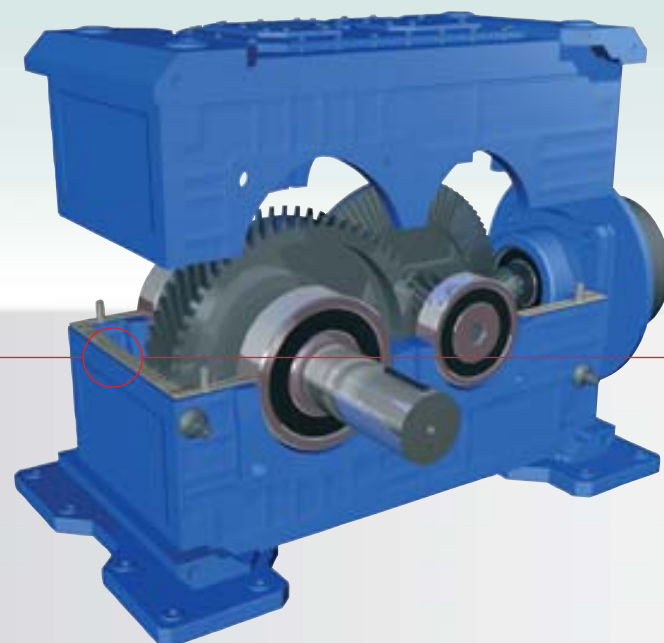
- Обеспечение надёжной герметизации соединения
- Предотвращение корроирования и повреждения фланцев

Более подробная информация имеется в таблице применимости продуктов на странице 68.



Соединение корпуса и крышки

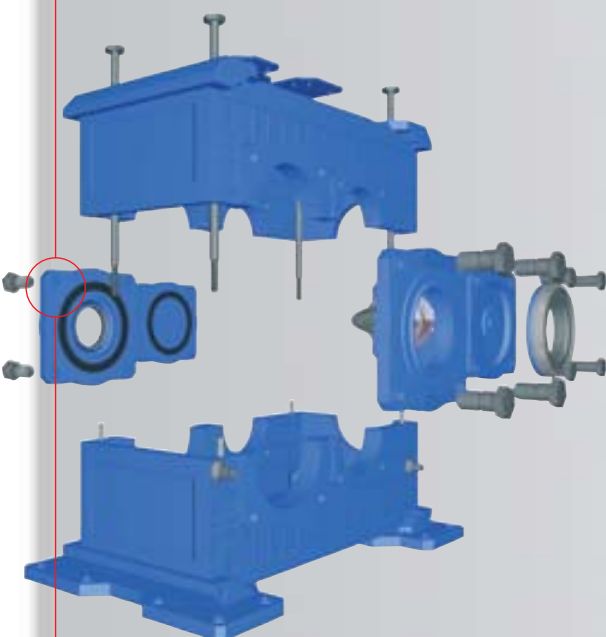
ЗАДАЧА



► **Удаление остатков старого формователя прокладок с фланцев разъединённых деталей**

Причина

- Перед сборкой редуктора фланцы его деталей должны быть очищены



РЕШЕНИЕ

Для размягчения материала старой прокладки используйте состав для удаления прокладок. Это позволит обойтись без соскабливания и поможет избежать повреждения обработанных поверхностей

Последовательность действий

1. Закройте окрашенные поверхности во избежание попадания на них спрея, так как Loctite® 7200 повреждает краску
2. Для достижения наилучших результатов наносите на фланец или иную поверхность большое количество состава
Примечание: перед нанесением состава Loctite® 7200 необходимо обезжирить поверхность составом Loctite® 7063
3. Подождите 10 – 15 минут, пока прокладка не размякнет
4. Удалите остатки прокладки мягким скребком и протрите поверхность
5. При необходимости повторите процедуру
6. Перед нанесением нового формователя прокладок крайне важно очистить поверхность составом для очистки и обезжиривания Loctite® 7063

РЕЗУЛЬТАТЫ

- Детали подготовлены к соединению и герметизации зазора между ними
- Наилучшая подготовка поверхности перед использованием формователя прокладок



Система смазки и система охлаждения

ЗАДАЧА



► Предотвращение протечек через резьбовые соединения систем смазки и охлаждения

Система смазки

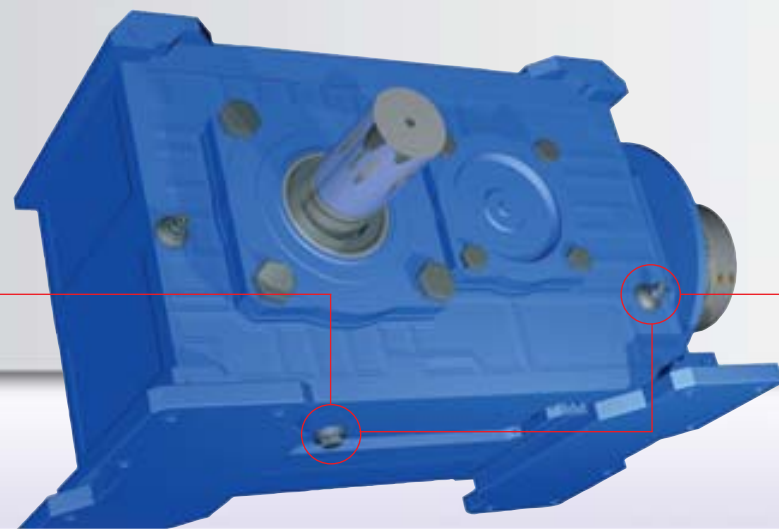
- Герметизация пробки сливного отверстия, трубки подвода масла, системы вентиляции картера, масляного насоса, масляного фильтра и стеклянного индикатора уровня масла

Система охлаждения

- Герметизация насоса системы охлаждения, блоков контроля давления и температуры, а также всех трубопроводов

Причина

- Обычные резьбовые герметики не обеспечивают достаточной герметичности
- Постоянное давление и изменения температуры внутри редуктора могут усилить любую течь
- Вибрация между редуктором и системой охлаждения/смазки ведёт к повреждению трубопроводов



РЕШЕНИЕ

- Герметизация резьбовых соединений резьбовыми герметиками Loctite® 577, 572 или 561
- Полимеризовавшиеся резьбовые герметики Loctite® являются стойкими к воздействию масел, воды и гликоля и обеспечивают надёжную герметизацию
- Резьбовые герметики предотвращают самоотвинчивание резьбовых соединений, однако обеспечивают лёгкую разборку соединения при помощи обычного инструмента

Последовательность действий

1. Очистите детали составом для очистки и обезжиривания Loctite® 7063
2. Нанесите валик резьбового герметика Loctite® на начальные витки наружной резьбы
3. Соедините детали, дайте составу полимеризоваться

Более подробная информация имеется в таблице применимости продуктов на странице 67.



РЕЗУЛЬТАТЫ

- Исключение любых течей
- Исключение опасностей, связанных с протечкой масла. Экономия на уборочных работах
- Предотвращение потерь охлаждающей жидкости

ЗАДАЧА

- ▶ Предотвращение течей через зазоры между корпусом редуктора и сальником
- ▶ Предотвращение перемещения сальника в гнезде

Причина

- При любой прессовой посадке сохраняются небольшие зазоры между сальником и корпусом. Эти зазоры являются причиной появления течей
- Если редуктор имеет отдельный корпус, то Т-образные соединения также могут быть местами течей



РЕШЕНИЕ №1

Для сальников с внешним кольцом, покрытым эластомером

- Заполните воздушные зазоры моментальным клеем Loctite® 435, нанося его на внешний диаметр сальника
- Если установка сальника занимает длительное время или его диаметр превышает 60 мм, используйте Loctite® 480
- Если используется кассетный сальник, то также необходимо приклеить внутреннее кольцо к валу при помощи моментального клея Loctite® 435

Последовательность действий

1. Очистите контактирующие поверхности сальника и корпуса редуктора составом для очистки и обезжиривания Loctite® 7063
2. Нанесите состав, рекомендованный для данного типа сальников и для такого диаметра сальников
Примечание: если вы применяете кассетный сальник, то также нанесите состав на вал
3. Установите сальник обычным способом. Удалите лишний состав

Более подробная информация имеется в таблице применимости продуктов на странице 69.

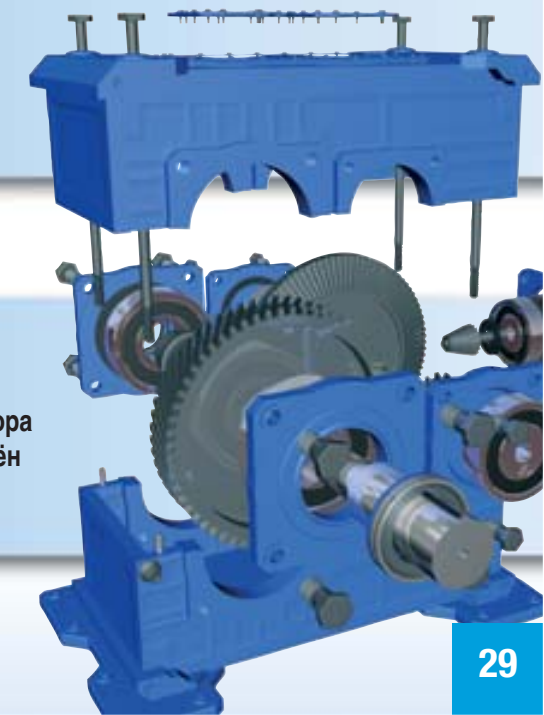
РЕШЕНИЕ №2

Для сальников с металлическим наружным кольцом

- Заполните воздушные зазоры резьбовым фиксатором средней прочности Loctite® 243, нанося его на внешний диаметр сальника

РЕЗУЛЬТАТЫ

- Предотвращение течей, загрязнения и коррождения герметизированного соединения
- Предотвращение перемещения сальника в процессе работы редуктора
- При последующей разборке узла сальник может быть легко извлечён отвёрткой





Детали, насаживаемые на валы: подшипники

ЗАДАЧА

- ▶ Предотвращение проворачивания подшипника
- ▶ Ремонт изношенных цилиндрических валов
- ▶ Снижение продолжительности простоя оборудования, снижение затрат на утилизацию

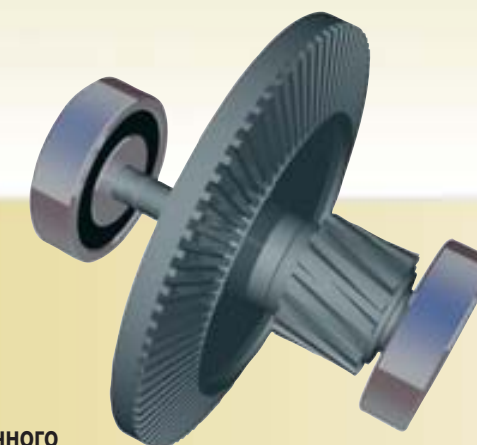
Причина

- Подшипники могут проворачиваться на валах, что приводит к изнашиванию деталей
- Нагрузка создаёт осевые силы, которые превышают расчётные
- Проворачивание подшипника вследствие незначительного заедания или превышения максимально допустимой нагрузки

В зависимости от степени износа рекомендуется применение следующих клеев:



РЕШЕНИЕ №1



Для зазоров до 0,05 мм:

- Восстановление соединения с использованием вал-втулочного фиксатора Loctite® 603 (стойкий к воздействию масел, высокопрочный) или Loctite® 641 (средняя прочность, лёгкая разборка узла)

Последовательность действий

1. Очистите детали составом для очистки и обезжиривания Loctite® 7063
2. Нанесите валик Loctite® 603 или Loctite® 641 по окружности вала
3. Обычным способом установите подшипник на вал
4. Сотрите лишний состав
5. Дайте составу полимеризоваться в течение 6 часов



Более подробная информация имеется в таблице применимости продуктов на странице 68.



Детали, насаживаемые на валы: подшипники



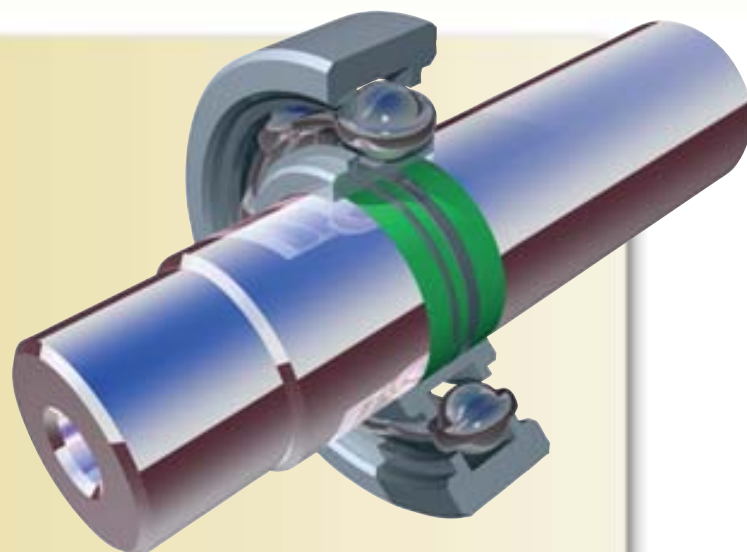
РЕШЕНИЕ №2

Для зазоров до 0,25 мм:

- Использование состава Loctite® 660 в паре с активатором Loctite® 7649

Последовательность действий

1. Очистите детали составом для очистки и обезжиривания Loctite® 7063
2. Нанесите активатор Loctite® 7649 на внутреннее кольцо подшипника
3. Нанесите валик Loctite® 660 по окружности вала
4. Соедините детали
5. Сотрите лишний состав
6. Дайте составу полимеризоваться в течение 12 часов перед началом использования узла



Более подробная информация имеется в таблице применимости продуктов на странице 68.

РЕШЕНИЕ №3

Для зазоров, превышающих 0,25 мм:

- Восстановите вал до первоначальных размеров с использованием эпоксидного состава с содержанием металла Loctite® Hysol 3478 Superior Metal, зафиксируйте подшипник на восстановленном валу с использованием клея Loctite® 2701

Последовательность действий

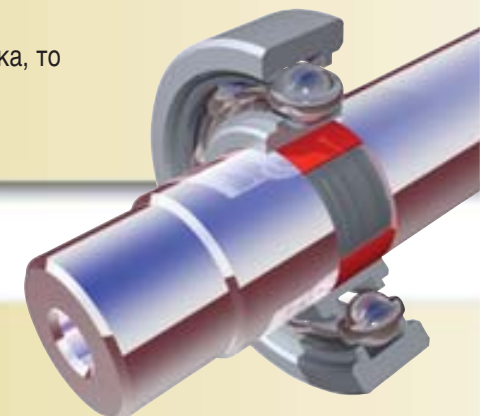
1. На токарном станке проточите изношенную область вала на глубину 1,5 мм
2. Установите вал на упоры. Оставьте проточенную поверхность грубой
3. Очистите детали составом для очистки и обезжиривания Loctite® 7063
4. Нанесите на проточенную поверхность состав Loctite® Hysol 3478 Superior Metal. Толщина слоя должна включать припуск на дальнейшую обработку
5. Дайте составу полимеризоваться в течение 12 часов при комнатной температуре
6. Обработайте восстанавливаемую поверхность вала алмазным резцом до требуемых размеров
7. Нанесите активатор Loctite® 7649 на восстановленную поверхность вала
8. Нанесите клей Loctite® 2701 на внутреннее кольцо подшипника

Примечание: если для установки подшипника на вал используется горячая посадка, то необходимо использовать вал-втулочный фиксатор Loctite® 638

Более подробная информация имеется в таблице применимости продуктов на страницах 68 и 69.

РЕЗУЛЬТАТЫ

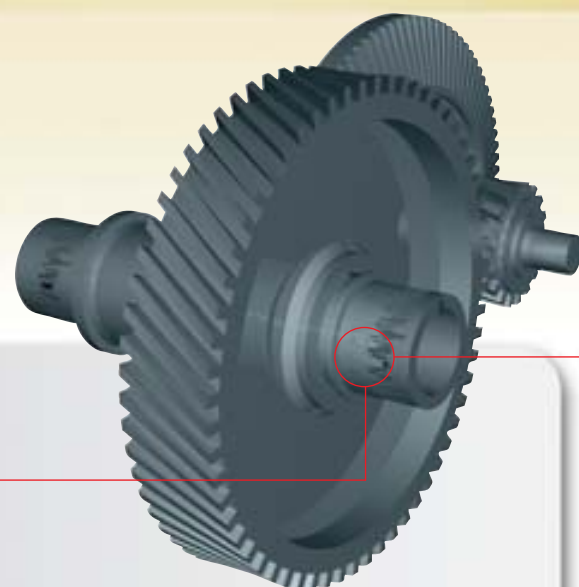
- Цилиндрическое соединение усилено при помощи вал-втулочного фиксатора Loctite®
- Площадь контакта отремонтированного вала и подшипника максимальна





Детали, насаживаемые на валы: подшипники

ЗАДАЧА



- ▶ Удаление осевых задиrow на цилиндрических валах
- ▶ Повышение прочности соединений на изношенных валах



Причина

- В процессе демонтажа подшипников и зубчатых колёс с валов на последних часто остаются повреждения в виде задиrow
- Подшипники и зубчатые колёса имеют горячую посадку. Если производить их демонтаж без нагревания, то трение приведёт к образованию задиrow



РЕШЕНИЕ №1

- Средние задиrow
- Увеличение прочности соединения повреждённого вала и подшипника с использованием вал-втулочного фиксатора Loctite® 603

Последовательность действий

1. Удалите с поверхности вала выступающие части задиrow
2. Очистите детали составом для очистки и обезжиривания Loctite® 7063
3. Нанесите валик Loctite® 603 по окружности вала
4. Обычным способом напрессуйте подшипник на вал
5. Сотрите лишний состав

Более подробная информация имеется в таблице применимости продуктов на страницах 68 и 69.

РЕШЕНИЕ №2

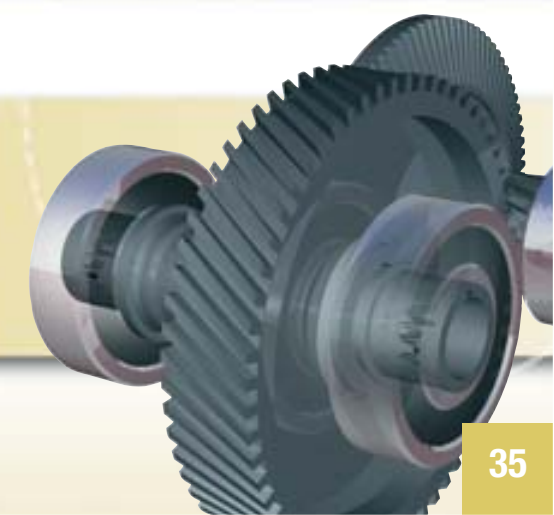
- Глубокие задиrow
- Заполните углубления составом Loctite® Hysol 3478 Superior Metal, чтобы создать гладкую поверхность, на которую будет установлен подшипник

Последовательность действий

1. Удалите с вала выступающие части задиrow
2. Очистите детали составом для очистки и обезжиривания Loctite® 7063
3. Заполните углубления составом Loctite® Hysol 3478 Superior Metal. Создайте слой с учётом припуска на последующую обработку
4. Дайте составу полимеризоваться в течение 12 часов при комнатной температуре
5. Удалите лишний состав наждачной бумагой
6. Нанесите активатор Loctite® 7649 на восстановленную поверхность вала
7. Нанесите клей Loctite® 603 на внутреннее кольцо подшипника и установите подшипник на вал

РЕЗУЛЬТАТЫ

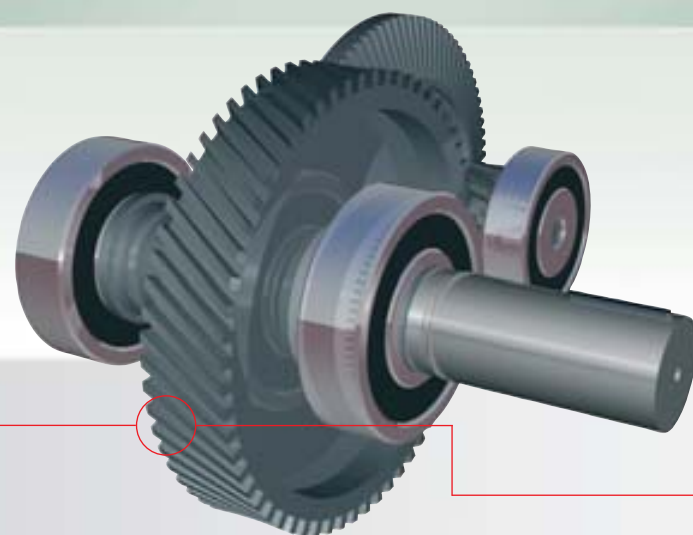
- Цилиндрическое соединение усилено при помощи вал-втулочного фиксатора Loctite®
- Площадь контакта отремонтированного вала и подшипника максимальна





Детали, насаживаемые на валы: шестерни

ЗАДАЧА



- ▶ **Повышение надёжности и прочности крепления зубчатого колеса на валу**
- ▶ **Ремонт изношенных конусных посадок**

Причина

- Неверно выполненная сборка в ходе технического обслуживания, повлекшая возникновение микроперемещений
- Повышенные нагрузки и перегрев



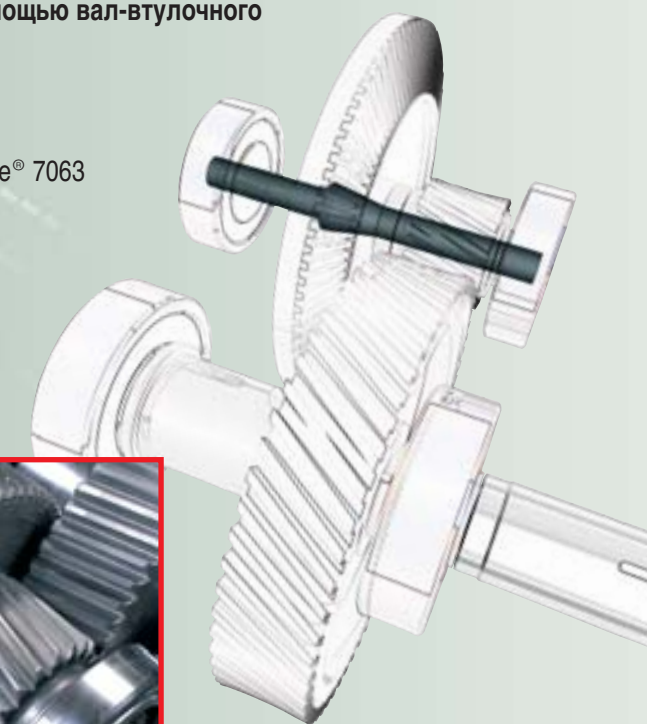
РЕШЕНИЕ №1



Наклеивание зубчатого колеса непосредственно на вал с помощью вал-штулочного фиксатора высокой прочности Loctite® 648

Последовательность действий

1. Очистите детали составом для очистки и обезжиривания Loctite® 7063
2. Нанесите валик Loctite® 648 по окружности вала
3. Обычным способом напрессуйте зубчатое колесо на вал
4. Сотрите лишний состав
5. Дайте составу полимеризоваться в течение 6 часов



Более подробная информация имеется в таблице применимости продуктов на странице 68.



Детали, насаживаемые на валы: шестерни



РЕШЕНИЕ №2

Наклеивание втулки на изношенный вал составом Loctite® 648

Последовательность действий

- Определите требуемые размеры втулки, обработайте вал так, чтобы его размеры соответствовали размерам втулки
- Очистите детали составом для очистки и обезжиривания Loctite® 7063
- Нанесите валик Loctite® 648 по окружности вала
- Насадите втулку на вал
- Сотрите лишний состав
- Дайте составу полимеризоваться в течение 6 часов
- Наклейте зубчатое колесо на втулку с использованием того же продукта



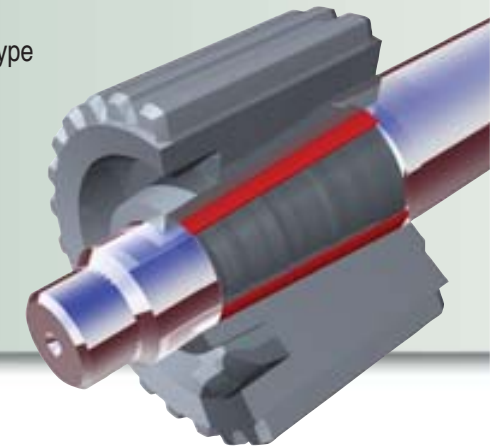
РЕШЕНИЕ №3

Восстановление изношенного вала эпоксидным составом с содержанием керамики Loctite® Hysol 3478 Superior Metal и наклеивание зубчатого колеса на вал при помощи вал-втулочного фиксатора Loctite® 638

Последовательность действий

1. Проточите на станке изношенную поверхность вала на глубину 1,5 мм. Всю проточенную поверхность оставьте грубой
2. Закрепите вал на упорах
3. Очистите детали составом для очистки и обезжиривания Loctite® 7063
4. Нанесите на проточенную поверхность состав Loctite® Hysol 3478 Superior Metal. Толщина слоя должна включать припуск на дальнейшую обработку
5. Дайте составу полимеризоваться в течение 12 часов при комнатной температуре
6. Обработайте восстанавливаемую поверхность вала алмазным резцом до первоначальных размеров
7. Нанесите на детали вал-втулочный фиксатор Loctite® 638
8. Соедините детали обычным способом

Более подробная информация имеется в таблице применимости продуктов на страницах 68 и 69.



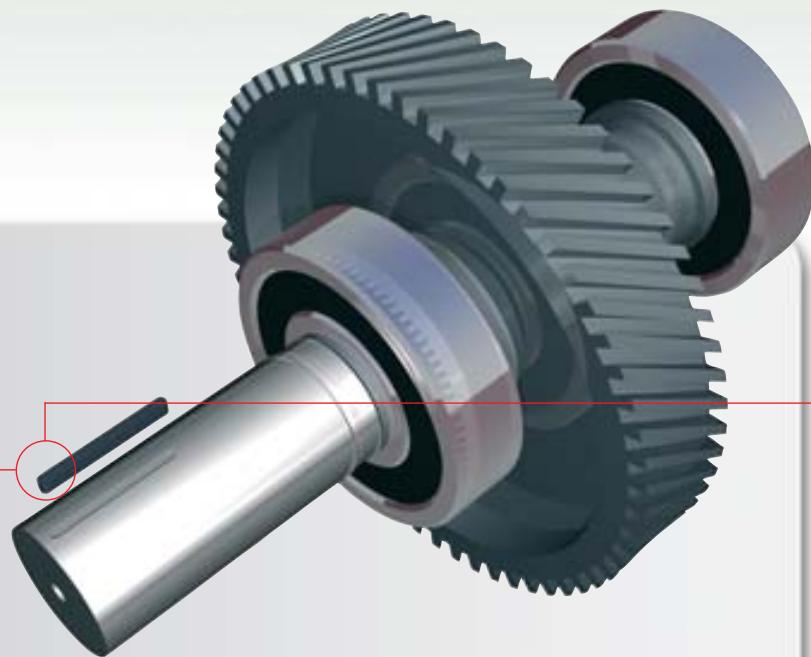
РЕЗУЛЬТАТЫ

- Коническое соединение усилено при помощи вал-втулочного фиксатора
- Узел восстановлен и подготовлен к работе без проведения масштабного ремонта



Детали, насаживаемые на валы: шестерни

ЗАДАЧА



- ▶ Фиксация шпонки в шпоночной канавке вала на новом оборудовании
- ▶ Предотвращение микроперемещений, приводящих к изнашиванию
- ▶ Ремонт изношенных шпоночных канавок

Причина

- Знакопеременные нагрузки и комбинированное нагружение приводят к микроперемещениям, изнашиванию и ослаблению крепления деталей
- С течением времени изнашивание приводит к разбалтыванию шпонки, что вызывает повреждение шпоночной канавки



РЕШЕНИЕ №1

- Используйте резьбовой фиксатор Loctite® средней прочности, чтобы исключить изнашивание шпонки и шпоночной канавки в процессе работы оборудования

Последовательность действий

1. Очистите поверхности шпоночной канавки и шпонки составом для очистки и обезжиривания Loctite® 7063
2. Нанесите несколько капель резьбового фиксатора Loctite® 243 на поверхность шпоночной канавки или несколько капель резьбового фиксатора Loctite® 248 на поверхность шпонки
3. Вставьте шпонку в шпоночную канавку
4. Удалите лишний состав
5. Дайте составу полимеризоваться в течение 6 часов перед установкой узла



Более подробная информация имеется в таблице применимости продуктов на странице 67.



Детали, насаживаемые на валы: шестерни



РЕШЕНИЕ №2

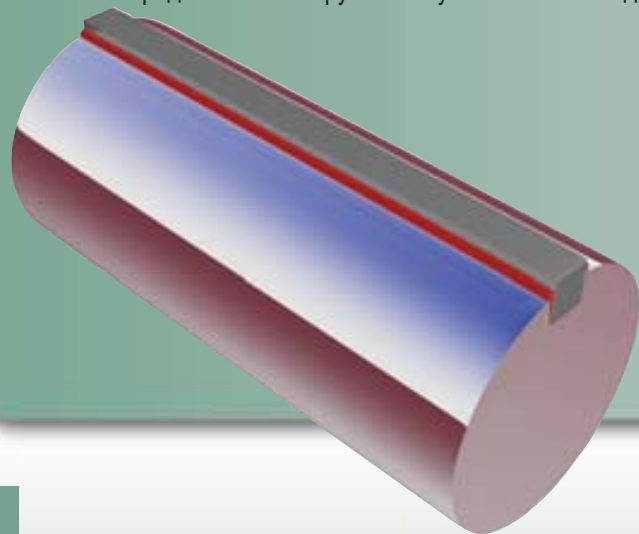


Восстановление поверхности

- Восстановление изношенного вала и вклеивание призматической шпонки в шпоночную канавку с использованием Loctite® Hysol 3478 Superior Metal

Последовательность действий

1. Очистите детали составом для очистки и обезжиривания Loctite® 7063
2. Нанесите тонким слоем сухое смазывающее средство Loctite® 8192 на поверхность отверстия насаживаемой детали и на прочие поверхности, приклеивание которых не требуется. Подождите 30 минут
Примечание: Сухое смазывающее средство Loctite® 8192 действует как разделительная смазка
3. Перемешайте и нанесите состав Loctite® Hysol 3478 Superior Metal. Создайте более тонкий слой на нижней части шпоночной канавки и более толстый слой – на её стенках
Примечание: если шпоночная канавка изношена незначительно (зазор до 0,25 мм), то рекомендуется использовать Loctite® 660
4. Установите призматическую шпонку в шпоночную канавку
5. Удалите лишний состав
6. Насадите зубчатое колесо на вал не позднее чем через 10 минут
7. Перед началом нагружения зубчатого колеса дайте составу полностью полимеризоваться



РЕШЕНИЕ №3

Создание новой шпоночной канавки на поверхности вала и шестерни

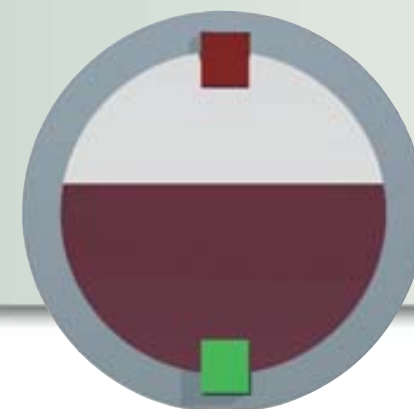
- Если детали имеют значительный износ, то может потребоваться создание новых шпоночных канавок. В таком случае старую шпоночную канавку следует заполнить керамонаполненным эпоксидным составом

Последовательность действий

1. Очистите детали составом для очистки и обезжиривания Loctite® 7063
2. Перемешайте и нанесите состав Loctite® Hysol 3478 Superior Metal на поверхности шпоночных канавок вала и зубчатого колеса
3. Дайте составу полимеризоваться в течение 12 часов
4. Обработайте вал и отверстие зубчатого колеса до требуемых размеров
5. Проточите новую шпоночную канавку на валу и на зубчатом колесе
6. Установите шпонку так, как описано в пункте Решение №1

- **Примечание:** установку зубчатых пар на валы производите так же, как описано в разделе “Детали, насаживаемые на валы: подшипники” (см. стр. 30 – 33)

Более подробная информация имеется в таблице применимости продуктов на странице 69.



РЕЗУЛЬТАТЫ

Новые детали:

- Исключение микроперемещений, приводящих к изнашиванию
- Предотвращение изнашивания шпоночной канавки

Изношенные детали:

- Узел восстановлен и подготовлен к работе без проведения масштабного ремонта
- Шпонка надёжно зафиксирована в шпоночной канавке



ЗАДАЧА

- ▶ Предотвращение взаимного перемещения полумуфт вследствие ослабления установочных винтов
- ▶ Предотвращение самоотвинчивания винтов муфты
- ▶ Обеспечение оптимального ресурса узла для конкретных условий эксплуатации



РЕШЕНИЕ

- Обратитесь к разделу, посвящённому предотвращению износа и ремонту шпоночных канавок, стр. 42 – 43



РЕЗУЛЬТАТЫ

- Снижение затрат на замену деталей путём восстановления и повторного использования старых деталей



ЗАДАЧА

- ▶ Защита шлицов от коррозионного изнашивания

Причина

- Износ появляется там, где есть трение и взаимное перемещение

РЕШЕНИЕ

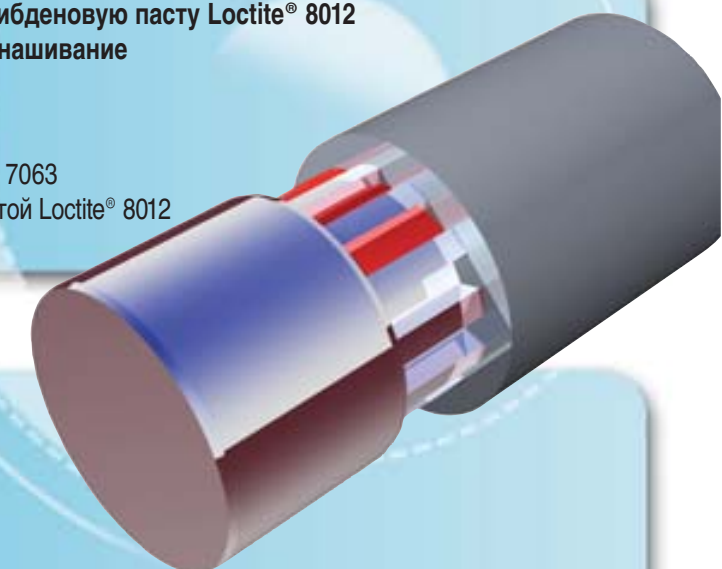
- Для предотвращения изнашивания используйте молибденовую пасту Loctite® 8012
- Молибденовая паста снижает трение и замедляет изнашивание

Последовательность действий

1. Очистите контактирующие поверхности составом Loctite® 7063
2. Покройте контактирующие поверхности молибденовой пастой Loctite® 8012
3. Соедините детали

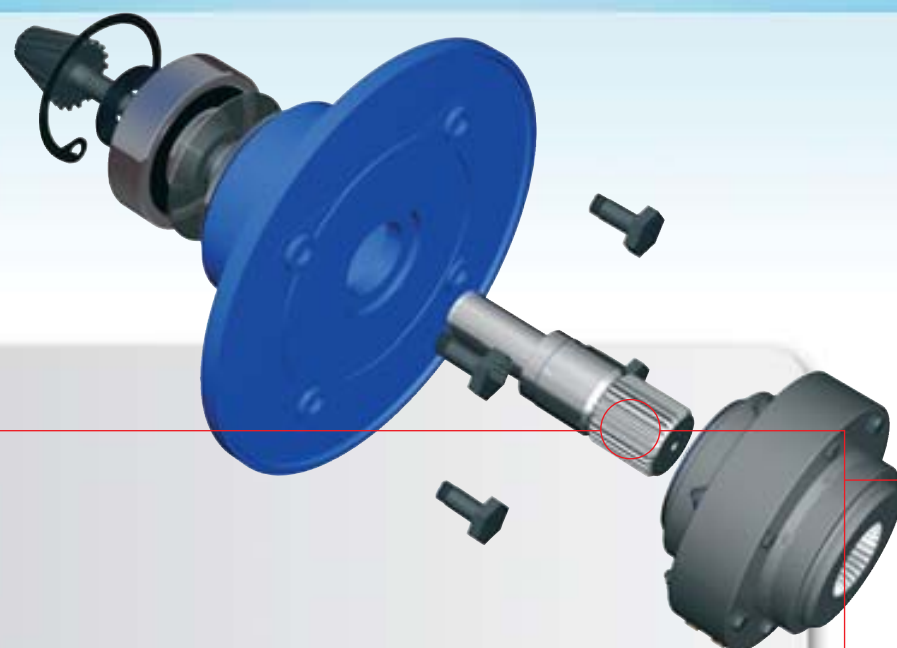
РЕЗУЛЬТАТЫ

- Предотвращение износа, вызванного трением
- Предотвращение корродирования





ЗАДАЧА



► Ремонт неподвижных шлицевых соединений

- Устранение люфта в шлицевом соединении
- Предотвращение изнашивания и поломки шлицов
- Восстановление и повторное использование изношенных деталей



Причина

- Знакопеременные нагрузки и наиболее тяжёлое комбинированное нагружение могут вызвать микроперемещения
- Неверно рассчитанный шлицевой вал – возникновение чрезмерных нагрузок во время работы



РЕШЕНИЕ №1

Склеивание скользких шлицов, если зазор не превышает 0,25 мм

- Склеивание с использованием вал-втулочного фиксатора Loctite® 660 и активатора Loctite® 7649

Последовательность действий

1. По возможности обработайте поверхность вала и втулки абразивным материалом
2. Очистите детали составом для очистки и обезжиривания Loctite® 7063
3. Убедитесь в том, что на шлицевой поверхности нет неровных участков
4. Нанесите Loctite® Hysol 3478 Superior Metal на шлицевой вал и распределите продукт равномерно по всей окружности вала
Примечание: если износ не превышает 0,25 мм, то рекомендуется использовать вал-втулочный фиксатор Loctite® 660 в сочетании с активатором Loctite® 7649
5. Сразу после этого вставьте шлицевой вал во втулку и удалите лишний состав
6. Перед началом нагружения узла дайте составу полностью полимеризоваться

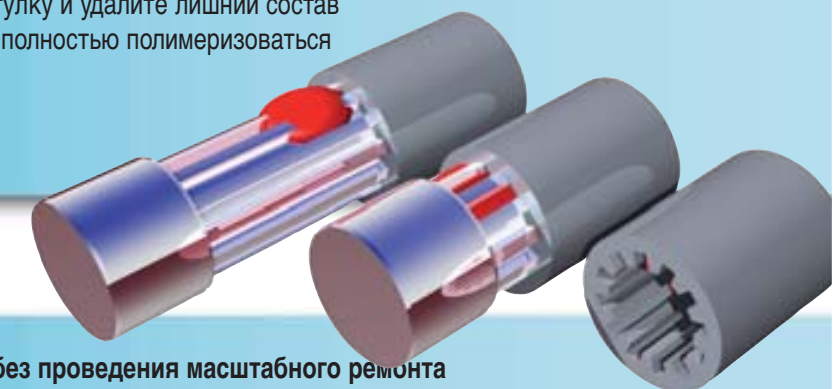
РЕШЕНИЕ №2

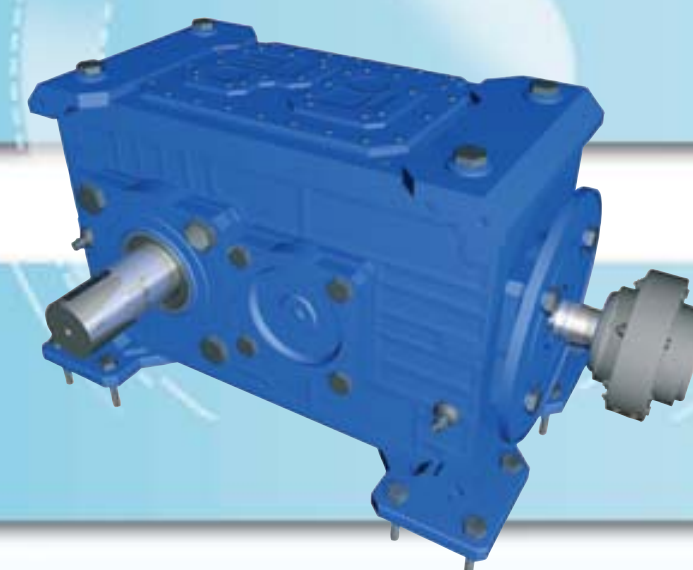
Восстановление скользких шлицов, если зазор превышает 0,25 мм

- Восстановление с использованием керамонаполненного эпоксидного состава Loctite® Hysol 3478 Superior Metal

РЕЗУЛЬТАТЫ

- Узел восстановлен и подготовлен к работе без проведения масштабного ремонта





ЗАДАЧА

- ▶ Предотвращение взаимного перемещения полумуфт вследствие ослабления установочных винтов
- ▶ Предотвращение самоотвинчивания винтов муфты
- ▶ Обеспечение оптимального ресурса узла для конкретных условий эксплуатации

Причина

- Обычно для фиксации муфт используются шпонки и установочные винты
- Муфты подвержены воздействию вибрации и высоких нагрузок, что приводит к ослаблению резьбовых соединений
- Обычно муфты собираются на предприятии, уже после установки редуктора; по этой причине сложно обеспечить соответствие моментов затяжки резьбовых соединений требуемым значениям

РЕШЕНИЕ

Зафиксируйте все резьбовые соединения муфты резьбовым фиксатором средней прочности Loctite® 243 или 248

Последовательность действий

1. Очистите детали составом для очистки и обезжиривания Loctite® 7063
2. Нанесите резьбовой фиксатор средней прочности Loctite® 243 или 248 на все резьбовые крепежные детали
3. Совместите полумуфты и соедините их
4. Затяните все резьбовые соединения в течение 5 минут после соединения полумуфт

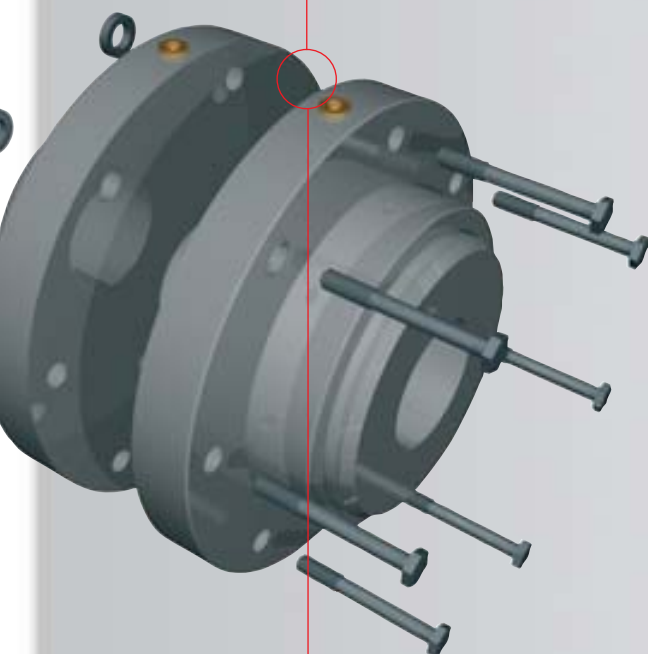
Более подробная информация имеется в таблице применимости продуктов на странице 67.

РЕЗУЛЬТАТЫ

- Все крепежные детали зафиксированы на своих местах
- Сохранение взаимного расположения полумуфт и предотвращение выхода муфты из строя



ЗАДАЧА



- ▶ **Повышение несущей способности имеющихся фланцевых муфт**
- ▶ **Повторное использование изношенных фланцевых муфт**

Причина

- Передаваемый фланцевой муфтой момент ограничен силой трения между поверхностями
- Превышение допустимой нагрузки приводит к проворачиванию полумуфт и изнашиванию трущихся поверхностей

РЕШЕНИЕ



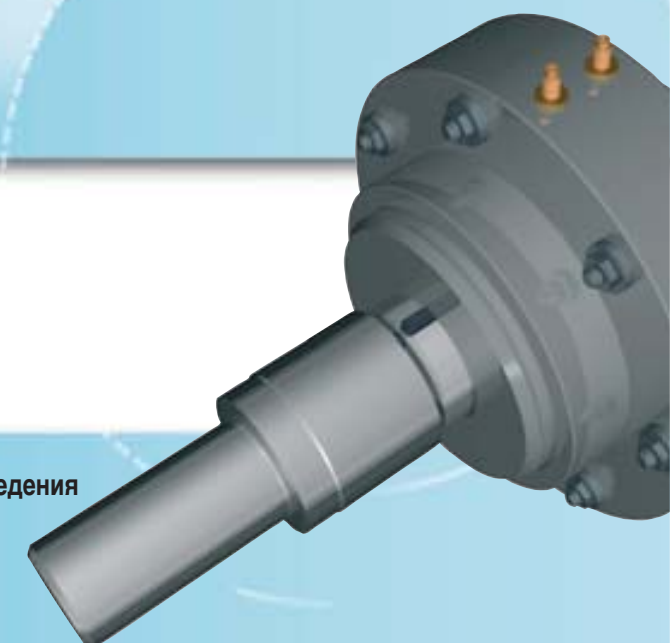
- Нанесите вал-втулочный фиксатор повышенной прочности на трущиеся поверхности, чтобы повысить нагрузочную способность муфты
- Повысьте максимальный передаваемый момент без проведения механической обработки

Последовательность действий

1. Очистите трущиеся поверхности составом для очистки и обезжиривания Loctite® 7063
2. Нанесите тонкую плёнку состава Loctite® 638 на трущиеся поверхности полумуфт
3. Необходимо затянуть все резьбовые соединения в течение 10 минут после начала сборки
4. Дайте составу полимеризоваться в течение 6 часов

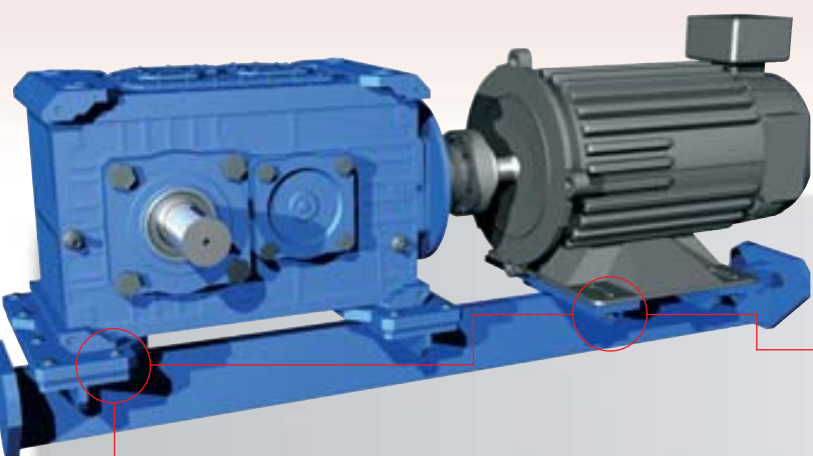
РЕЗУЛЬТАТЫ

- Максимальный передаваемый момент увеличен без проведения механической обработки
- Исключение микроперемещений и сохранение прочности соединения
- Предотвращение коррождения





Крепление редуктора и двигателя



ЗАДАЧА

- ▶ Фиксация всех элементов системы двигатель – редуктор – станина
- ▶ Предотвращение ослабления креплений вследствие действия вибрации и высоких нагрузок
- ▶ Выбор фиксатора с оптимальными характеристиками в зависимости от действующих нагрузок и требований к демонтажу системы

Причина

- Действие вибрации и ударных нагрузок может привести к ослаблению крепёжных элементов и монтажных болтов
- Ослабление болтов приводит к перемещениям, которые, в свою очередь, вызывают изменение взаимного расположения элементов системы редуктора



РЕШЕНИЕ №1

- На таких деталях, как фланец вала двигателя и картер маховика, используйте резьбовой фиксатор средней прочности Loctite® 243 или 248
- Для тяжело нагруженных элементов, таких как элементы крепления редуктора и двигателя к станине, используйте состав Loctite® 2701

Последовательность действий

1. Очистите детали составом для очистки и обезжиривания Loctite® 7063
2. Нанесите рекомендованный резьбовой фиксатор Loctite® на все элементы крепления
3. Соедините детали, затяните резьбовые соединения обычным способом

Более подробная информация имеется в таблице применимости продуктов на странице 67.

РЕШЕНИЕ №2

В тех случаях, когда требуется продолжительное совмещение, затяжка и регулировка деталей, наносите капиллярный резьбовой фиксатор Loctite® 290 после проведения окончательной регулировки и затяжки

Последовательность действий

1. Очистите детали составом для очистки и обезжиривания Loctite® 7063
2. Совместите детали узла и произведите затяжку резьбовых соединений обычным способом
3. Нанесите капиллярный резьбовой фиксатор на поверхность затянутой крепёжной детали. Состав заполнит зазор в резьбе

РЕЗУЛЬТАТЫ

- Монтажные болты и элементы крепления надёжно зафиксированы
- Исключение ослабления резьбовых соединений вследствие действия вибрации
- Исключение корроирования болтов
- Предотвращение изменения взаимного расположения деталей



Смазочные материалы

ЗАДАЧА

- ▶ Смазывание металлических поверхностей при проведении сборки и разборки
- ▶ Облегчение соединения любых деталей редуктора при помощи аэрозоля
- ▶ Защита обработанных деталей от коррозии



РЕШЕНИЕ

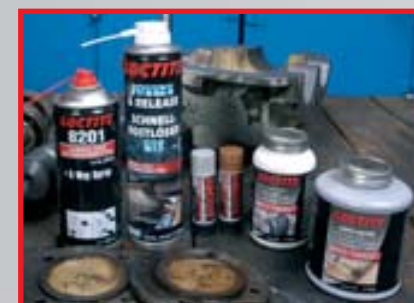
Нанесите многофункциональный спрей Loctite® 8201 при разборке и сборке

- Loctite® 8201 – это универсальная проникающая жидкость, которая предназначена для высвобождения, смазывания, очистки, удаления влаги и защиты от коррозии любых деталей редуктора
- Loctite® 8201 не содержит силикона
- Loctite® 8201 обеспечивает незначительное смазывание механизмов
- Loctite® 8201 вытесняет влагу и создаёт защитное антикоррозионное покрытие



ЗАДАЧА

- ▶ Высвобождение ржавых и заклинивших элементов крепления в процессе разборки



РЕШЕНИЕ

Нанесите состав Loctite® 8040 Freeze & Release на заклинившие детали

- Резкое охлаждение деталей до температуры -43°C вызовет образование микроскопических трещин в слое ржавчины
- Трещины позволят смазывающим компонентам проникнуть непосредственно в ржавчину вследствие капиллярного эффекта
- Высвобожденные элементы крепления останутся смазанными и защищенными от коррозии

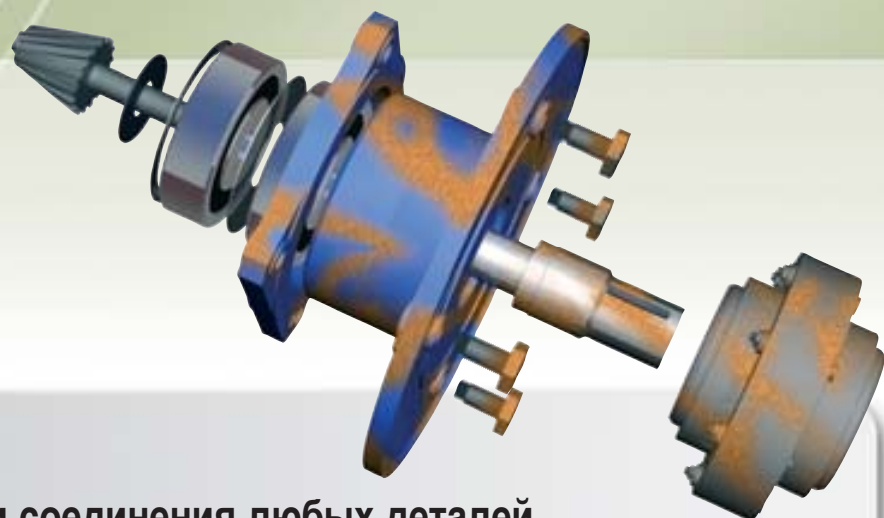
Последовательность действий

1. Очистите детали от грязи и рыхлой ржавчины
2. Тщательно взболтайте баллончик. Распыляйте содержимое баллончика на крепёжную деталь с расстояния 10 – 15 см в течение 5 – 10 секунд
3. Перед началом отворачивания подождите 1 – 2 минуты
4. При необходимости повторно нанесите состав





Смазочные материалы



ЗАДАЧА

- Обеспечение лёгкости соединения любых деталей



РЕШЕНИЕ

Нанесите многоцелевую смазку Loctite® 8106 или смазку для тяжёлых условий Loctite® 8102 на любую деталь, которая требует смазывания в процессе сборки
Молибденовая паста Loctite® 8012 обеспечивает максимальное качество смазывания, защищает поверхность в условиях высоких нагрузок, а также защищает детали при холодном пуске



ЗАДАЧА

- Обеспечение лёгкой разборки при проведении технического обслуживания
- Защита крепёжных деталей и установочных штифтов от заедания и фреттинг-коррозии



РЕШЕНИЕ

Нанесите медную противозадирную смазку Loctite® 8065 на подверженные коррозии внешние крепёжные детали и установочные штифты
Нанесите противозадирную смазку для тяжёлых условий Loctite® 8009 на контактирующие поверхности деталей или на детали, работающие в агрессивных средах

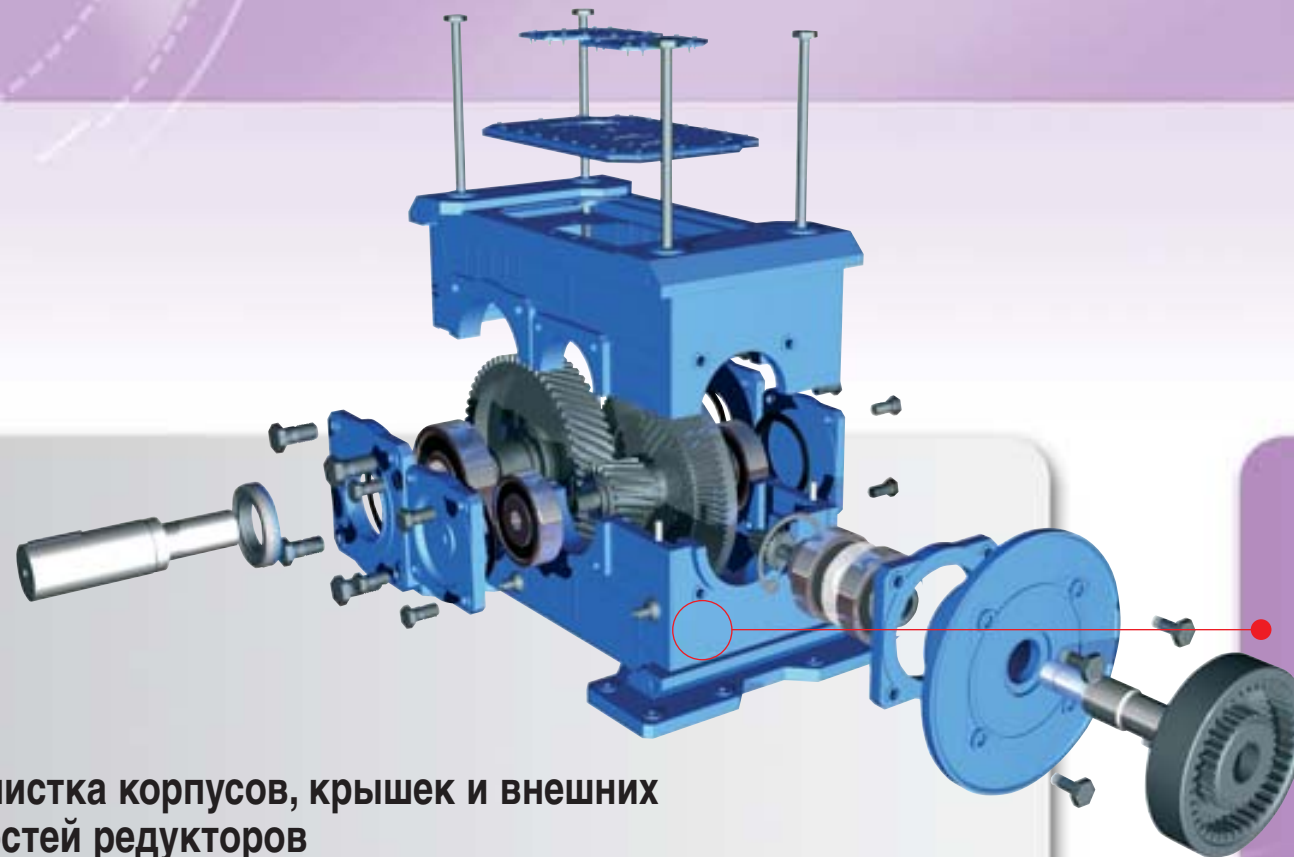
- Предотвращение изнашивания и холодного сваривания деталей в процессе сборки и работы
- Противозадирные продукты используются для смазывания деталей и для обеспечения лёгкой разборки узлов
- Замедление корродирования и окисления в условиях химически активных сред и повышенных температур





Средства для очистки деталей

ЗАДАЧА



► Общая очистка корпусов, крышек и внешних поверхностей редукторов

► Общая очистка и обезжиривание небольших деталей, таких как зубчатые колёса

► Очистка и обезжиривание поверхностей перед применением клеёв Loctite®



РЕШЕНИЯ №1-3



РЕШЕНИЕ №1

Для очистки больших поверхностей используйте состав для очистки и обезжиривания Loctite® 7840

- Loctite® 7840 – это концентрированный биоразлагаемый состав для очистки и обезжиривания на водной основе; он может быть разбавлен до требуемой концентрации
- Loctite® 7840 используется для удаления основного загрязнения с поверхности

РЕШЕНИЕ №2

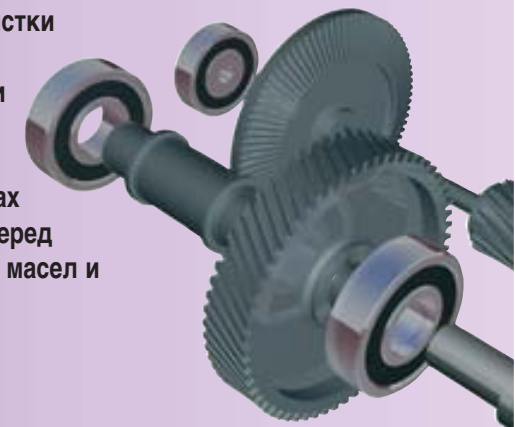
Используйте состав для очистки и обезжиривания Loctite® 7070 для очистки деталей после проведения механической обработки

- Loctite® 7070 – это основанный на растворителе состав для очистки и обезжиривания, не оставляющий следов на поверхности
- Состав для очистки и обезжиривания Loctite® 7070 обладает низкой скоростью испарения и может использоваться в глубоких резервуарах
- Данный продукт используется при окончательной очистке деталей перед сборкой. Он позволяет удалить с поверхности большинство смазок, масел и смазывающих жидкостей, а также металлическую стружку

РЕШЕНИЕ №3

Для очистки небольших деталей и небольших поверхностей используйте состав для очистки и обезжиривания Loctite® 7063

- Состав для очистки и обезжиривания рекомендуется использовать перед склеиванием деталей, так как он не оставляет следов на поверхности
- Составом для очистки и обезжиривания Loctite® 7063 можно обрабатывать детали из металла, стекла, резины и большинства пластмасс, а также окрашенные поверхности
- Данный продукт не содержит ХФУ-растворителей





Средства для защиты поверхностей



ЗАДАЧА



- ▶ Преобразование слоя ржавчины на наружных поверхностях в прочное покрытие
- ▶ Защита поверхностей от дальнейшего корродирования

РЕШЕНИЕ

Используйте преобразователь ржавчины Loctite® 7500 на ржавых наружных поверхностях

- Преобразователь ржавчины Loctite® 7500 – это нетоксичный состав на водной основе, высыхающий при комнатной температуре
- Преобразовывает существующий слой ржавчины в покрытие, готовое к окрашиванию
- Защищает поверхность от коррозии

Последовательность действий

1. Перед использованием тщательно взболтайте ёмкость
2. Очистите поверхности от грязи, масел и рыхлой ржавчины
3. Обработка наждачной бумагой не требуется
4. Обильно нанесите состав кистью, валиком, губкой или безвоздушным распылителем
5. Для достижения максимальной прочности покрытия рекомендуется нанесение двух слоёв
6. Наносите второй слой через 60 – 120 минут после первого. Окрашивать поверхность следует не ранее чем через 24 часа после нанесения состава

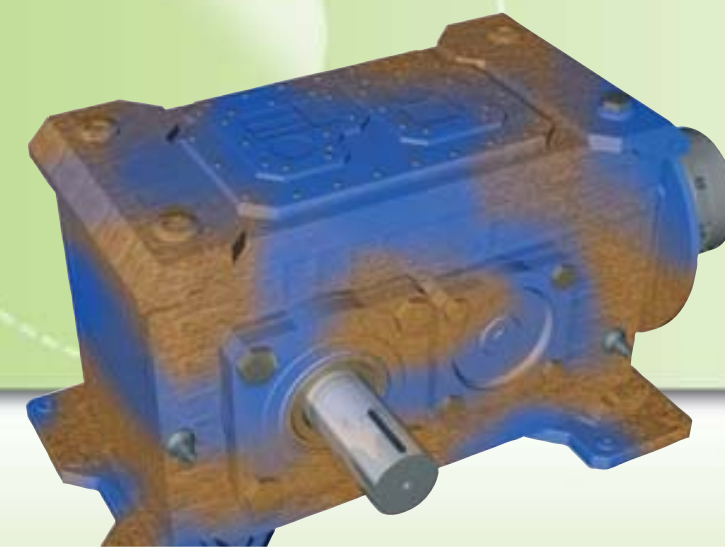
ЗАДАЧА



- ▶ Долговременная защита чёрных металлов от коррозии
- ▶ Обработка и защита наружных поверхностей

РЕШЕНИЕ

- Цинковый спрей Loctite® 7800 обеспечивает катодную защиту
- Может использоваться для создания долговременной защиты или в качестве праймера
- Придаёт поверхности приятный внешний вид





Применяемость продуктов в редукторах

Элементы редукторов – Список продуктов

ПРИМЕНЕНИЕ	ПРОДУКТЫ LOCTITE®	РЕЗУЛЬТАТЫ	УПАКОВКА	IDH №	Страница
КОРПУСНЫЕ ДЕТАЛИ					
Дефекты и поры	Loctite® Hysol 3471 A&B (двухкомпонентный)	Эпоксидная шпаклёвка с содержанием стали	500 г	229176	8
	Loctite® 290 Резьбовой фиксатор	Капиллярный, наносится после сборки узла	50 мл	142568	8
Предотвращение проворачивания подшипника	Loctite® 603 Вал-втулочный фиксатор	Высокая прочность; нечувствительный к маслу	50 мл	142442	10
	Loctite® 640 Вал-втулочный фиксатор	Высокопрочный, термостойкий, медленный	50 мл	88578	10
	Loctite® 641 Вал-втулочный фиксатор	Средняя прочность	50 мл	142437	10
Ремонт и восстановление поверхности гнезда подшипника	Loctite® Hysol 3478 Superior Metal	Эпоксидный состав на основе ферро-силиконового карбида; высокая прочность на сжатие	452 г	886366	12
	Loctite® 2701 Резьбовой фиксатор	Высокая прочность	50 мл	135281	12
КОРПУС И КРЫШКА В СБОРЕ					
Фиксация крепёжных деталей разъёмного корпуса редуктора	Loctite® 243 Резьбовой фиксатор	Средняя прочность; нечувствительный к маслу	50 мл	142507	14
	Loctite® 248 Резьбовой фиксатор	Средняя прочность; упаковка – клеящий карандаш	19 г, карандаш	540491	14
	Loctite® 2701 Резьбовой фиксатор	Высокая прочность	50 мл	135281	14
	Loctite® 8009 Противозадирная смазка	Высокая смазывающая способность; не содержит металла	453 г	504219	14
Предотвращение повреждения прокладки фланца разъёмного корпуса	Loctite® 518 Фланцевый герметик	Универсальный; зазоры до 0,25 мм	50 мл	142456	16
	Loctite® 128068 Фланцевый герметик	Медленная полимеризация; применяется там, где имеет место длительная сборка	300 мл	135245	16
Фиксация крепёжных деталей крышки	Loctite® 243 Резьбовой фиксатор	Средняя прочность; нечувствительный к маслу	50 мл	142507	18
	Loctite® 248 Резьбовой фиксатор	Средняя прочность; упаковка – клеящий карандаш	19 г, карандаш	540491	18
	Loctite® 2701 Резьбовой фиксатор	Высокая прочность	50 мл	135281	18
	Loctite® 8009 Противозадирная смазка	Высокая смазывающая способность; не содержит металла	453 г	504219	18
Герметизация зазоров между крышками и корпусом	Loctite® 5910 Фланцевый герметик	Высокая адгезия; зазоры от 0,25 мм	300 мл	142491	20
	Loctite® 518 Фланцевый герметик	Универсальный; зазоры до 0,25 мм	50 мл	142456	20
	Loctite® 5922 Фланцевый герметик	Повышает надёжность прокладок	60 мл	142274	22
	Loctite® 534 Временный фиксатор прокладок	Повышает надёжность прокладок	19 г, карандаш	705075	22
Удаление остатков старых прокладок	Loctite® 7200 Удалитель прокладок	Удалитель прокладок, повышенная активность	400 мл	458654	24

Элементы редукторов – Список продуктов

ПРИМЕНЕНИЕ	ПРОДУКТЫ LOCTITE®	РЕЗУЛЬТАТЫ	УПАКОВКА	IDH №	Страница
Система смазки и система охлаждения					
Резьбовые соединения системы смазки и системы охлаждения	Loctite® 577 Резьбовой герметик	Универсальный	50 мл	142454/88563	26
	Loctite® 572 Резьбовой герметик	Медленная полимеризация	50 мл	142611	26
	Loctite® 561 Резьбовой герметик	Контролируемая прочность; упаковка - клеящий карандаш	19 г, карандаш	540920	26
Сальники валов					
Герметизация зазоров между сальником и корпусом	Loctite® 248 Резьбовой фиксатор	Средняя прочность; упаковка - клеящий карандаш	19 г, карандаш	540491	28
	Loctite® 435 Моментальный клей	Прозрачный, упрочнённый, быстрый	20 г	871787	28
	Loctite® 480 Моментальный клей	Чёрный, упрочнённый	20 г	142411	28
Детали, насаживаемые на валы: подшипники					
Предотвращение проворачивания подшипника, ремонт изношенного вала	Loctite® 641 Вал-втулочный фиксатор	Средняя прочность	50 мл	142437	30
	Loctite® 603 Вал-втулочный фиксатор	Высокая прочность; нечувствительный к маслу	50 мл	142442	30
	Loctite® 660 Qucic Metal Вал-втулочный фиксатор	Высокая прочность; зазоры до 0,25 мм	50 мл	142455	32
	Loctite® 638 Вал-втулочный фиксатор	Высокая прочность	50 мл	135518	32
	Loctite® Hysol 3478 Superior Metal	Эпоксидный состав на основе ферро-силиконового карбида; высокая прочность на сжатие	452 г	886366	32
	Loctite® 2701 Резьбовой фиксатор	Высокая прочность	50 мл	135281	32
Ремонт валов, имеющих осевые задиры	Loctite® Hysol 3478 Superior Metal	Эпоксидный состав, на основе ферро-силиконового карбида; высокая.	452 г	886366	34
	Loctite® 603 Вал-втулочный фиксатор	Высокая прочность; нечувствительный к маслу	50 мл	142442	34



Применяемость продуктов в редукторах

Элементы редукторов – Список продуктов

ПРИМЕНЕНИЕ	ПРОДУКТЫ LOCTITE®	РЕЗУЛЬТАТЫ	УПАКОВКА	IDH №	Страница
Детали, насаживаемые на валы: зубчатые пары					
Зубчатое колесо, насаженное на конический вал	Loctite® 648 Вал-втулочный фиксатор	Термостойкость, высокая прочность	50 мл	135525	36
	Loctite® 638 Вал-втулочный фиксатор	Высокая прочность	50 мл	135518	38
	Loctite® Hysol 3478 Superior Metal	Эпоксидный состав, на основе ферро-силиконового карбида; высокая	452 г	886366	38
Предотвращение износа и ремонт шпоночной канавки	Loctite® 243 Резьбовой фиксатор	Средняя прочность; нечувствительный к маслу	50 мл	142507	40
	Loctite® 248 Резьбовой фиксатор	Средняя прочность; упаковка – клеящий карандаш	19 г, карандаш	540491	40
	Loctite® 660 Qucik Metal Вал-втулочный фиксатор	Высокая прочность; зазоры до 0,25 мм	50 мл	142455	42
	Loctite® Hysol 3478 Superior Metal	Эпоксидный состав на основе ферро-силиконового карбида; высокая прочность на сжатие	452 г	886366	42
Зубчатое колесо, насаженное на цилиндрический вал	Loctite® 660 Qucik Metal Вал-втулочный фиксатор	Высокая прочность; зазоры до 0,25 мм	50 мл	142455	42
	Loctite® Hysol 3478 Superior Metal	Эпоксидный состав на основе ферро-силиконового карбида; высокая прочность на сжатие	452 г	886366	42

Элементы редукторов – Список продуктов

ПРИМЕНЕНИЕ	ПРОДУКТЫ LOCTITE®	РЕЗУЛЬТАТЫ	УПАКОВКА	IDH №	Страница
МУФТЫ					
Предотвращение износа и ремонт шпоночной канавки	Loctite® 660 Qucik Metal Вал-втулочный фиксатор	Высокая прочность; зазоры до 0,25 мм	50 мл	142455	44
	Loctite® Hysol 3478 Superior Metal	Эпоксидный состав на основе ферро-силиконового карбида; высокая прочность на сжатие	452 г	886366	44
	Loctite® 243 Резьбовой фиксатор	Средняя прочность; нечувствительный к маслу	50 мл	142507	44
	Loctite® 248 Резьбовой фиксатор	Средняя прочность; упаковка – карандаш	19 г, карандаш	540491	44
Защита шпоночного соединения	Loctite® 8012 Молибденовая паста	Молибденовая паста; крышка с кистью	453 г	504236	45
Устранение люфта в шпоночном соединении	Loctite® 660 Qucik Metal Вал-втулочный фиксатор	Высокая прочность; зазоры до 0,25 мм	50 мл	142455	46
	Loctite® Hysol 3478 Superior Metal	Эпоксидный состав на основе ферро-силиконового карбида; высокая прочность на сжатие	452 г	886366	46
Предотвращение перемещения муфты: установочные винты	Loctite® 243 Резьбовой фиксатор	Средняя прочность; нечувствительный к маслу	50 мл	142507	48
	Loctite® 248 Резьбовой фиксатор	Средняя прочность; упаковка – карандаш	19 г, карандаш	540491	48
Повышение нагрузочной способности: фланцевые муфты	Loctite® 638 Вал-втулочный фиксатор	Высокая прочность	50 мл	135518	50
КРЕПЛЕНИЕ РЕДУКТОРА И ДВИГАТЕЛЯ					
Монтажная крепёжная деталь	Loctite® 243 Резьбовой фиксатор	Средняя прочность; нечувствительный к маслу	50 мл	142507	52
	Loctite® 248 Резьбовой фиксатор	Средняя прочность; упаковка – клеящий карандаш	19 г, карандаш	540491	52
	Loctite® 290 Резьбовой фиксатор	Капиллярный, наносится после сборки узла	50 мл	142568	52
	Loctite® 2701 Резьбовой фиксатор	Высокая прочность	50 мл	135281	52



Таблица выбора применимости продуктов

Средства для проведения технического обслуживания

ПРИМЕНЕНИЕ	ПРОДУКТЫ LOCTITE®	РЕЗУЛЬТАТЫ	УПАКОВКА	IDH №	Страница
СМАЗОЧНЫЕ МАТЕРИАЛЫ					
Для высвобождения, смазывания и очистки деталей редуктора в процессе обслуживания	Loctite® 8201 Многофункциональный спрей	Вытесняет влагу, защищает от коррозии	400 мл	142730	54
Для смазывания и очистки деталей редуктора	Loctite® 8040 Freeze & Release	Высвобождает ржавые детали	400 мл	760225	54
Для облегчения любых сборочных работ	Loctite® 8102	Смазка для тяжёлых условий работы	400 мл	142540	56
	Loctite® 8106	Многоцелевая смазка	400 г	142543	56
	Loctite® 8012 Молибденовая паста	Молибденовая паста; крышка с кистью	454 г	504236	56
Для создания долговременной защиты крепёжных деталей и установочных штифтов	Loctite® 8065 C5-A® Медная противозадирная	Универсальная; упаковка - клеящий карандаш	20 г, карандаш	525380	57
	Loctite® 8060 Алюминиевая противозадирная	Универсальная; упаковка - клеящий карандаш	20 г, карандаш	525113	57
	Loctite® 8009 Противозадирная, без металла	Для нержавеющей стали	453 г	504219	57
СРЕДСТВА ДЛЯ ОЧИСТКИ ДЕТАЛЕЙ					
Общая очистка наружных поверхностей	Loctite® 7840 Очиститель и обезжириватель	Для больших деталей; водная основа	750 мл	235330	58
Очистка после механической обработки	Loctite® 7070 Очиститель и обезжириватель	На основе растворителя	400 мл, пульвериза.	88365	58
Очистка и обезжиривание поверхностей перед склеиванием	Loctite® 7063 Очиститель и обезжириватель	Для основных деталей; применяется перед склеиванием; на основе растворителя	400 мл	88344	58
			пульвериза.	458648	58
			10 л	149293	58
СРЕДСТВА ДЛЯ ЗАЩИТЫ ПОВЕРХНОСТЕЙ					
Удаление ржавчины	Loctite® 7500 Преобразователь ржавчины	Обработка ржавых поверхностей	1 л	142259	60
Защита от коррозии	Loctite® 7800 Цинковый спрей	Цинковый спрей, блестящий	400 мл	150740	61

Фиксация резьбовых соединений

Нанесение после соединения?

Да		Нет			
Капиллярный	Низкая прочность	Средняя прочность	Высокая прочность		
290	222	243	248	2701	268
Размер резьбы					
До М6 ¹	До М36 ¹	До М36 ¹	До М50 ¹	До М20 ¹	До М50 ¹
Стойкость к температуре					
до 150 °С	до 150 °С	до 150 °С	до 150 °С	до 150 °С	до 150 °С
Достижение рабочей прочности					
3 ч ²	6 ч ²	2 ч ²	6 ч ²	6 ч ²	24 ч ²
Вязкость					
Пониженная	Средняя	Средняя	Полутвёрдый	Пониженная	Полутвёрдый
Размер упаковки / IDH №.					
50 мл 142568	50 мл 142485	50 мл 142507	19 г, карандаш 540491	50 мл 135281	19 г, карандаш 540907

¹ Общие рекомендации, возможно тестирование состава на резьбах других размеров.

² Время до достижения функциональной прочности. Рекомендуется очищать материалы составом Loctite® 7063. При температуре ниже 5 °С требуется применение активатора Loctite® 7649.

Герметизация резьбовых соединений

Тип резьбы

Мелкая		Крупная			Пластмасса/пластмасса или пластмасса/металл
Гидро- и пневмосистемы	Универсальный	Медленная полимеризация	Карандаш	Универсальный	
542	577	572	561	55	
Размер резьбы					
До 3/4" ¹	До 3" ¹	До 3" ¹	До 3" ¹	До 4" ¹	
Стойкость к температуре					
до 150 °С	до 150 °С	до 150 °С	до 150 °С	до 130 °С	
Прочность при отвинчивании					
Средняя ²	Средняя ²	Средняя ²	Низкая ²	Низкая	
Вязкость					
Пониженная	Высокая	Высокая	Полутвёрдый	Нить	
Размер упаковки / IDH №.					
50 мл 142435	50 мл 142454/88563	50 мл 142611	19 г, карандаш 540920	150 м 252831	

¹ Общие рекомендации, возможно тестирование состава на резьбах других размеров.

² Для всех диаметров. Рекомендуется очищать материалы составом Loctite® 7063. При температуре ниже 5 °С требуется применение активатора Loctite® 7649.

Герметизация фланцев

Имеющаяся прокладка выполняет регулировочные функции?

Нет						Да	
Зазор: до 0,25 мм				Зазор: больше 0,25 мм			
Жёсткие металлические фланцы и фланцевые муфты				Эластичные фланцы – пластмасса или сочетание пластмасса/металл		Временная фиксация / нанесение на вырубленные прокладки	
518	548	574	128068	5699	5910	5922	534
Время плёнообразования / скорость полимеризации							
Быстрая полимеризация	Быстрая полимеризация	Быстрая полимеризация	Медленная полимеризация	10 минут плёнообразования	20 минут плёнообразования	Не затвердевает	Быстрая полимеризация
Стойкость к температуре							
до 150 °С	до 150 °С	до 150 °С	до 150 °С	до 150 °С	до 200 °С	до 200 °С	до 150 °С
Условия полимеризации							
Без воздуха	Без воздуха	Без воздуха	Без воздуха	Влажность	Влажность	Неприменимо	Без воздуха
Вязкость							
Паста	Полутвёрдый	Гель	Паста	Паста	Паста	Паста	Полутвёрдый
Размер упаковки / IDH №.							
300 мл 142464	18 г, карандаш 704920	250 мл 231561	300 мл 135245	300 мл 142480	300 мл 142491	60 мл 142274	19 г, карандаш 705075

¹ При температуре ниже 5 °С используйте активатор Loctite® 7649

Вал-втулочная фиксация

Разборное соединение?

Да	Нет					
Средняя прочность	Высокая прочность					
641	668	603	640	648	638	660
Радиальный зазор						
< 0,1 мм	< 0,15 мм	< 0,1 мм	< 0,15 мм	< 0,15 мм	< 0,25 мм	< 0,5 мм ¹
Стойкость к температуре						
до 150 °С	до 150 °С	до 150 °С	до 175 °С	до 175 °С	до 150 °С	до 150 °С
Отпускная прочность						
30 мин ²	30 мин ²	8 мин ²	90 мин ²	5 мин ²	8 мин ²	20 мин ²
Вязкость, МПа.с						
15	Полутвёрдый	125	450	450	2,500	Паста
Размер упаковки / IDH №.						
50 мл 142437	19 г, карандаш 705053	50 мл 142442	50 мл 88578	50 мл 135525	50 мл 135518	50 мл 142455

¹ Используйте совместно с активатором Loctite® 7649

² Время до достижения отпускной прочности. Рекомендуется очищать материалы составом Loctite® 7063. При температуре ниже 5 °С требуется применение активатора Loctite® 7649.

Таблица выбора применимости продуктов

Эпоксидная шпаклёвка с содержанием металла

Материал восстанавливаемой детали

ИТАЛЬ					Алюминий		
Средняя прочность					Выс. прочн.	Сред. прочн.	Выс. прочн.
Смешиваемый, содержит сталь	Стальная шпаклёвка	Стальная, жидкая	Стальная; быстр. полим.	Стальная, износостойкая	Выс. прочн на сжатие	Многоцелевая	Высокотемпературная
3463	3471	3472	3473	3474	3478	3475	3479
Время жизни							
3 минуты	45 минут	45 минут	6 минут	45 минут	20 минут	45 минут	45 минут
Время фиксации							
10 минут	180 минут	180 минут	15 минут	180 минут	90 минут	180 минут	150 минут
Прочность на сжатие							
82,7	70 Н/мм ²	70 Н/мм ²	60 Н/мм ²	70 Н/мм ²	124 Н/мм ²	70 Н/мм ²	90 Н/мм ²
Рабочая температура							
До + 120 °C	До + 120 °C	До + 120 °C	До + 120 °C	До + 120 °C	До + 120 °C	До + 120 °C	До + 120 °C
Размер упаковки / IDH №.							
114 г 265628	500 г 229176	500 г 229175	500 г 229174	500 г 195891	452 г 886366	500 г 229173	500 г 195826

Моментальное склеивание

Требуется склеивание разных материалов?

УНИВЕРСАЛЬНЫЕ / ОБЩЕГО НАЗНАЧЕНИЯ		УПРОЧНЁННЫЕ / ТЕРМОСТОЙКИЕ	
401	454	435	480
Назначение:			
Пластмасса/резина/пористые материалы	Пластмасса/резина/пористые материалы	Пластмасса/резина/пористые материалы	Металл/пластмасса
Рабочая температура:			
До + 80 °C	До + 80 °C	До + 100 °C	До + 100 °C
Время фиксации (на стали):			
5-20 с	5-20 с	5-20 с	60-120 с
Вязкость, мПа·с			
110	Гель	200	300
Цвет:			
Прозрачный	Прозрачный	Прозрачный	Чёрный
Размер упаковки / IDH №.			
20 г 142575	20 г 142597	20 г 871787	20 г 142411

Под-ка поверхности

Требуется активатор?

Ускорение полимеризации на неактивных материалах (нерж. сталь, алюминий, оцинкованные или пассивированные металлы)	
Рекомендуется для поверхностей, восстановленных составом Loctite® Hysol 3478 Superior Metal	
На основе растворителя	Без растворителя
7649	7240
Внешний вид:	
Прозрачная, зелёная жидкость	Сине-зелёная жидкость
Время высыхания:	
Не менее 60 с	Неприменимо
Время жизни на детали	
> 24 ч	6 ч
Размер упаковки / IDH №.	
150 мл, аэрозоль 142479	90 мл, пульверизатор 333369



Содержащая здесь информация предназначена только для ознакомления. За рекомендациями и спецификациями по данным продуктам вы можете обратиться в службу технической поддержки Henkel в вашем регионе.

115054, Россия, Москва
 ООО «Русхенк»,
 Подразделение Loctite
 ул. Бахрушина, д.32 стр.1
 Тел.: (495) 745-55-88,
 Факс (495) 745-55-89
www.henkel.ru, www.loctite.ru
 эл.почта: msk.henkel-technologies@henkel.com

® обозначает торговые марки компании Henkel KGaA или её филиалов, зарегистрированные в Германии и других странах © Henkel KGaA, 2006